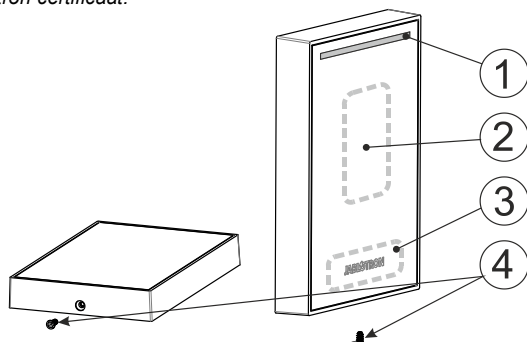


JA-120-WH/JA-120E-BK

Bus buitentoegangsmodule met RFID/13,56MHz

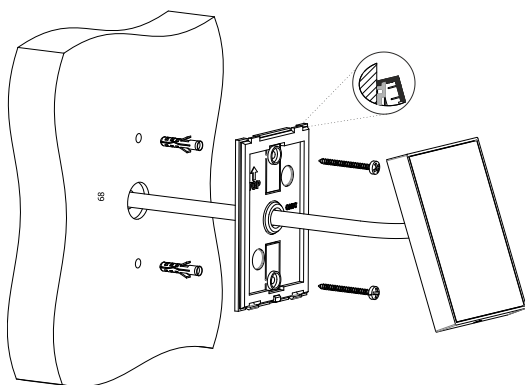
Dit product is een component van het systeem **JABLOTRON**. De buitenkaartlezer bevat 2 leeszones en maakt de gelijktijdige combinatie van 125 kHz (RFID) en 13.56 MHz (MIFARE® Classic) frequenties mogelijk. De kaartlezer kan gebruikt worden om PG-uitgangen te activeren, bv. om toegang te bedienen (deurslot). Hij heeft alleen een leeszone en een optische statusindicatie. Het product is bedoeld voor installatie door een ervaren technicus met een geldig Jablotron-certificaat.



Afb. 1: 1 – systeemindicator, 2 – leeszone 125 kHz, 3 – leeszone 13,56 MHz, 4 – borgschroef

Installatie

1. Installeer de montageplaat met 2 schroeven op de voorbereide plaats.
2. Trek de kabel van de lezer door het gat in de montageplaat.
3. Lijn de lezer uit met de bovenrand van de montageplaat (Figuur 2) en klik deze erin.
4. Zet vervolgens de kaartlezer vast met de borgschroef (4)
5. Sluit de buskabel aan op de buaansluitblokken via een JA-110Z-x terminalmodule en een JA-19xPL installatiedoos



Afb. 2: Installatie van de kaartlezer



Als u de module op de bus aansluit, schakel altijd de stroom uit.

6. Ga verder volgens de installatiehandleiding voor de centrale. Basisprocedure:
 - a. Als de kaartlezer is ingeschakeld, geeft de gele LED (16) aan, dat de kaartlezer niet geregistreerd is in het systeem.
 - b. Selecteer met behulp van de software F-Link de gewenste positie in het Apparaten-tabblad (Devices tab) en start de registratiemodus door te klikken op de optie Registreren (Enroll).
 - c. Druk op de registratieknop (12)

Opmerkingen:

- Registratie kan ook uitgevoerd worden door het serienummer in te voeren in F-Link. Het nummer is geplakt op de achterkant van de printplaat. Alle nummers zijn ingevoerd (serienummerpatroon: 1400-00-0000-0001).
- Om het uit het systeem te verwijderen wis hem uit de betreffende positie in de centrale.
- ALS de lezer zich bevindt buiten het beveiligde gebied, gebruik dan de busisolator JA-110T.
- Gebruik de WRE-KU68 WH (BK) adapter om de lezer te monteren op de installatiedoos KU68.
- Gebruik de adapter WRE-SC-WH (BK) adapter om het toetsenbord op de kabelstang te monteren.

Het instellen van de eigenschappen

Instellingen zijn gelokaliseerd in het tabblad **Devices** (Apparaten) – **Internal settings Choice of action** (Interne instellingen - Keuze van actie):

Sectie-indicatie: indicatie van de sectiestatus

PG-indicatie: indicatie van de status van de PG-uitgang

PG-indicatie omgekeerd: indicatie van status of PG-uitgang omgekeerd

Indicatie van de systeemstatus: indicatie van de status van het systeem (alarmen, storingen) volgens de instellingen en de sectie

Actie door autorisatie:

Inloopvertraging: geldige autorisatie start het aftellen van de ingangsvertraging in de sectie waarop de kaartlezer is ingeschreven als de sectie is ingesteld.

PG-besturing: bepaalt welke PG-uitgangen zullen worden bestuurd na een geldige autorisatie. De op deze manier gekozen PG moet de parameter "Impuls" of "Change" hebben ingesteld (zie de PG-instellingen **Uitgangen/Functies**).

Sectiebediening: Een geldige autorisatie wijzigt de status van een ingestelde sectie.

Opmerking: Als in de sectie wordt getoond dat de inschakelen door een bepaalde oorzaak niet mogelijk is, (actieve detector, storing), dan wordt de sectie niet ingeschakeld.

Vertraagde paniek: staat u toe de vertragingstijd van het paniekalarm in te stellen nadat deze is geactiveerd op de kaartlezer. Een geldige autorisatie op het moment van uitstel annuleert de activering van het paniekalarm.

Akoestische signalering:

Alarm: akoestische indicatie is geactiveerd voor alarmen

Inloopvertraging: Akoestische indicatie wordt geactiveerd voor de inloopvertraging

Uitloopvertraging: akoestische indicatie wordt geactiveerd voor uitloopvertraging als de sectie volledig is ingesteld.

Statuswijziging: akoestische indicatie wordt geactiveerd voor statuswijziging zoals *in/uitschakelen*, *aan/uit* volgens de functieparameter "Optische indicatie"

Bevestiging van de kaartlezer: akoestische indicatie is geactiveerd voor kaartlezerbevestiging

Instellingen van de optische indicatie:

Permanente indicatie: de kaartlezer geeft permanent de status aan

Statuswijziging: optische indicatie wordt geactiveerd door elke wijziging in het systeem op de kaartlezer. Optische indicatie is gedurende 8 sec. zichtbaar.

Na een geldige autorisatie: optische indicatie door de lezer na een geldige autorisatie gedurende 8 sec en kan een actie uitvoeren die is ingesteld in de parameter "Autorisatieactie"

Na een geldige autorisatie volgens EN50131-1: optische indicatie door de lezer na een geldige autorisatie gedurende 4 sec en kan een actie uitvoeren die is ingesteld in de parameter "Autorisatieactie"

Indicatie in secties:

Selectie van secties waarvoor de kaartlezer zal aangeven volgens de instelling "Akoestische signalering"

Instelling van de intensiteit voor de achtergrondverlichting en het volume:

Laat de intensiteit van de optische en akoestische indicatie instellen.

Instellingen in de bedieningspanelen als JA-103K en JA-107K zijn verdeeld in de DAG/NACHT-modus.

Kaartlezer:

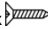
Maakt het mogelijk om de kaartlezeroptie in te stellen volgens de gebruikte technologie - RFID / NFC (MIFARE®). Bij gebruik van gecombineerde kaarten kan de voorkeurstechologie worden ingesteld.

JA-120-WH/JA-120E-BK

Bus buitentoegangsmodule met RFID/13,56MHz

Technische specificaties

Type besturingsapparaat	B
Voeding	via de digitale BUS van de centrale (9...15 V)
Stroomverbruik in standby-modus	45 mA
Stroomverbruik voor kabselectie	95 mA
Detectordekking conform	IP55
Mechanische sterkte volgens EN 50102	IK07
RFID-frequentie	125 kHz
Maximale RFID magnetische veldsterkte	-22,9 dB μ A/m
MIFARE [®] frequentie	13,56 MHz
Maximale MIFARE [®] magnetische veldsterkte	-2,7 dBuA/m
RFID-kaarten	JABLOTRON 100
MIFARE [®] kaarten	MIFARE [®] Classic
Maten	96 x 67 x 19 mm
Gewicht	140 g
Kabellengte	2,0 m
Bedrijfstemperatuurbereik	-25 °C tot +70 °C
Gemiddelde operationele vochtigheid	5 tot 95% RH, zonder condensatie
Operationele omgeving	EN 50131-1 IV. algemeen, buiten
Classificatie	Veiligheidsgraad 2 / milieuklasse IV
Certificatie instantie	Trezor Test s.r.o. (nr. 3025) Telefication B.V. EN-50131-1, EN-50131-3
In overeenstemming met:	ETSI EN 300330, EN 50130-4, EN 55022, EN 60950-1
Kan worden bedreven volgens	ERC REC 70-03

Aanbevolen schroef  2 x \varnothing 3,5 x 40 mm (verzonken kop)
MIFARE[®] is een geregistreerd handelsmerk, eigendom van NXP B.V.
Er is geen band tussen NXP B.V. en TECH FASS s.r.o.



De producent TECH FASS ltd. verklaart dat het product voldoet aan de wettelijke vereisten en in overeenstemming is met de noodzakelijke Europese richtlijnen 2014/53/EU, 2011/65/EU. Het document van de conformiteitsverklaring kan worden gedownload van de website www.techfass.com

<https://techfass.com/en/download/11/conformity-declaration>



Volgens de WEEE-richtlijn (2012/19/EU) mag dit product niet worden weggegooid als ongesorteerd huishoudelijk afval en moet het na afloop van de levensduur worden ingeleverd bij een recyclingcentrum.

