

# De BUS-interface JA-111R voor draadloze apparaten JA-100

De JA-111A RB is een BUS-module van het systeem JABLOTRON 100. De interface dient voor communicatie met draadloze apparaten. Hij wordt geleverd in de vorm van een PCB en kan geplaatst worden of direct in een houder in de centrale (A) of in het plastic PLV-JA111R, bestemd voor een installatie buiten de centrale (B) binnen het bereik van de bus. Er kunnen maximaal drie radiomodules worden gebruikt in één systeem om de dekking van het radiosignaal uit te breiden. De radiomodule neemt één positie in het systeem in en moet worden geïnstalleerd door een ervaren vakman met een geldig certificaat afgegeven door een geautoriseerde distributeur.

## Installatie

De radiomodule JA-111R moet geïnstalleerd worden op een geschikte plaats in het gebouw waar de draadloze communicatie niet wordt beïnvloed. Dit betekent dat het niet mag worden geïnstalleerd in de buurt van grotere metalen voorwerpen, elektronische apparaten of schakelborden (de aanbevolen afstand van dergelijke voorwerpen is ten minste 2 m). De radiomodule werkt ook het beste, wanneer deze op wordt geïnstalleerd ten minste 2 m van de centrale.

Hoewel de ideale afstand tussen de radiomodule en de centrale 2 m is, verklaren we dat de uitgang van de radiomodule die in de houder in de centrale is geplaatst, voldoende is om de meeste installaties van kleine en middelgrote gezinshuizen, flats of kantoren te dekken. Voor grote installaties (bijvoorbeeld flatgebouwen met meerdere verdiepingen) kunnen in het systeem maximaal drie radiomodules worden geïnstalleerd. In dergelijke gevallen moet worden voldaan aan een minimale afstand tussen de radiomodules van 10 m in een open ruimte of één muur of één verdieping in een gebouw.

Afbeelding 1: 1 – sabotagecontact; 2 – connector van de verbindingkabel;

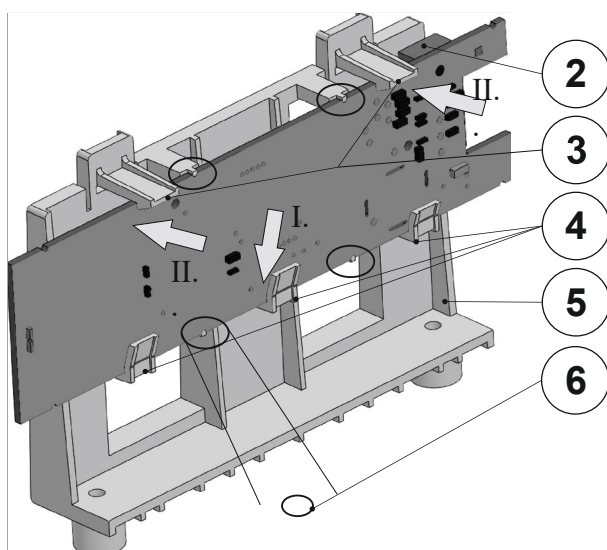
Na het voltooien van de volledige installatie in het gegeven object, is het altijd nodig om het signaalniveau te controleren op het tabblad **Diagnostiek** in de software **F-Link**. Het signaalniveau van draadloze apparaten in de betreffende installatie mag niet minder dan 20% zijn vanwege het mogelijke verbindingsverlies. In dergelijke gevallen is het noodzakelijk om een geschiktere plaats te vinden om de radiomodule te installeren of om nog een andere radiomodule aan de installatie toe te voegen.

## Installatie van de radiomodule in de centrale (A)

De printplaat van de radiomodule kan rechtstreeks worden geplaatst in de centrale in de houder. De verbinding met de centrale is gemaakt met behulp van een platte kabel meegeleverd bij de centrale (altijd met de vereiste lengte, afhankelijk van het type centrale).



**De busconnector op de PBC van de centrale is exclusief ontworpen voor de aansluiting van een radiomodule geïnstalleerd in de houder van de centrale.**



Afbeelding 2: 2 – connector van de verbindingkabel; 3 – bovenste houderlipjes; 4 – onderste hellende vergrendelingslipjes; 5 – houder van de radiomodule; 6 – vergrendelingsdetail

- Plaats de printplaat van de radiomodule (richting volgens figuur 2) in de houder (5) in een richting aangegeven door pijl I. in een hoek die wordt aangegeven door de drie onderste hellende vergrendelingslipjes (4). Zorg ervoor dat de printplaat van de radiomodule met de halfronde uitsparingen zit op de halfronde lipjes – zie de gedetailleerde vergrendeling (6). Dit is erg belangrijk omdat de volgende stap bestaat in het beveiligen van de radiomodule met de bovenste lipjes (3) in een richting aangegeven door pijl II tijdens welk het sabotagecontact (1) aan de bovenkant van de radiomodule moet worden geactiveerd.
- Sluit de verbindingkabel (meegeleverd bij de centrale) aan op de connector van de radiomodule (2) en vervolgens op de connector van de centrale (zie de installatiehandleiding van de centrale).
- Ga verder door het hoofdstuk **Moduleregistratie in het systeem** in deze handleiding te volgen.

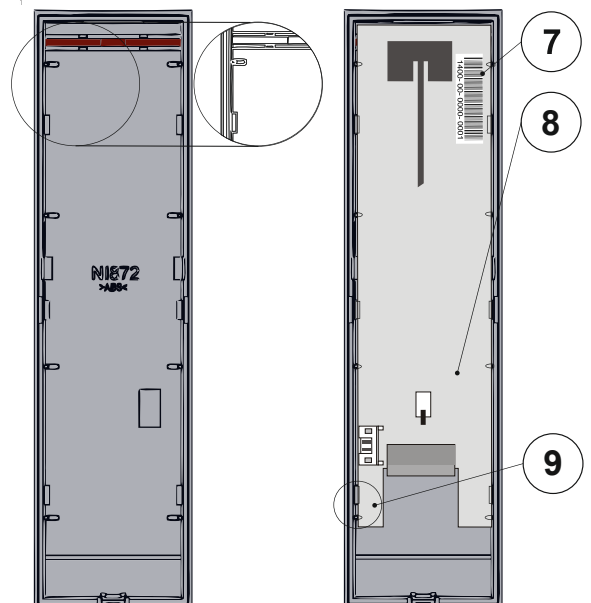
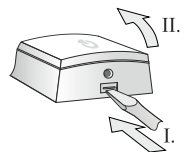


**In geval van een installatie in de centrale moet de status van de sabotagecontacten worden gecontroleerd op het tabblad Diagnostiek in de software F-Link (na registratie van de radiomodule in het systeem). Als het sabotagecontact actief is, controleert u de plaatsing van de PCB in de houder.**

## Installatie van de radiomodule buiten de centrale (B)

De printplaat van de radiomodule kan buiten de centrale binnen het BUS-bereik worden geïnstalleerd door deze te plaatsen in de plastic afdekking **PLV-JA111R**. De plastic afdekking wordt geleverd met een bevestigingspakket inclusief gelabelde BUS-klemmen. Om de radiomodule te verwijderen uit de houder in de centrale, trekt u de verbindingkabel los, maakt u de bovenste lipjes (3) los en haalt u de radiomodule uit de houder.

- Open de plastic afdekking door te drukken op het lipje in het achterste deel in de richting aangegeven door pijl I. en door het voorste deel te kantelen in de richting aangegeven door pijl II. De plastic delen van de afdekking van de radiomodule worden gescheiden.
- Plaats de radiomodule in het voorste deel van de afdekking (oriëntatie – indicatie-LED omhoog, klem omlaag). We raden aan de radiomodule vast te houden door de BUS-connector (onderdelen van de radiomodule omhoog gericht), de linkerzijde van de radiomodule te plaatsen onder een hoek onder de vergrendelingslipjes aan de linkerkant en vervolgens de andere kant te plaatsen onder de vergrendelingslipjes aan de rechterkant van het deel van de plastic afdekking. De juiste positie wordt bepaald door de halfronde uitsparingen in de printplaat van de radiomodule en de geleidegroeven aan de binnenzijde van het voorste deel van de plastic afdekking (9). Voor een goede plaatsing in het plastic onderdeel moet een lichte kracht worden uitgeoefend, aangeraden wordt om te drukken op de label met de productiecodel (7) en de afschermplaat (8).



Afbeelding 3: 7 – productiecodel 8 – afschermplaat; 9 – borglip en geleidingsgroef voor bevestiging van de module

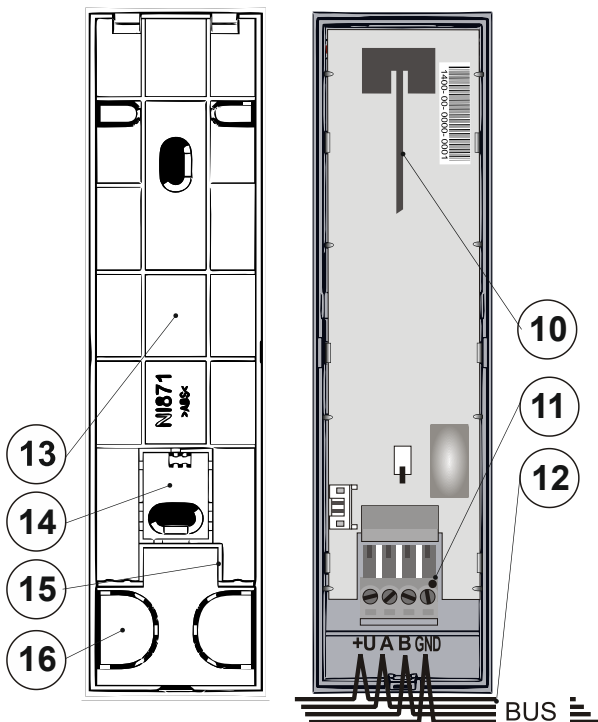
# De BUS-interface JA-111R voor draadloze apparaten JA-100

- Maak gaten voor de BUS-kabel in de bodem van het achterdeel (16). Steek de BUS-kabel door.
- Schroef het achterste deel (13) vast inclusief de bevestiging van het segment voor een sabotagedetectie (14).
- Verkort de BUS-kabel tot een geschikte lengte en verwijder de bovenste isolatie (voor een betere positionering van de draden in de afdekking).
- Sluit de BUS-kabel aan op het gemarkeerde aansluitpunt van het PLV-JA111R-montagepakket.



**Schakel altijd de stroom uit bij het aansluiten van de radiomodule op de BUS.**

- Steek de aangesloten connector (11) in het tegenstuk van het aansluitpunt op de radiomodule (oriëntatie gegeven door de sloten van het aansluitpunt).
- Sluit het deksel van de radiomodule. Draden van de BUS-kabel mogen zich alleen in de ruimte bevinden, die gescheiden wordt door de kabelafscheider (15).



Afbeelding 4: 10 – antenne; 11 – plug and play BUS-connector; 12 – BUS-kabel; 13 – achterste gedeelte van het deksel; 14 – segment voor sabotagedetectie; 15 – kabelafscheider; 16 – gaten voor BUS-kabel

## Registratie van de module in het systeem

- Ga verder volgens de installatiehandleiding voor de centrale.  
Basisprocedure:
  - Wanneer het systeem wordt ingeschakeld, begint de gele LED op de radiomodule herhaaldelijk te knipperen om aan te geven, dat de module nog niet is geregistreerd in het systeem.
  - Ga naar de software F-Link, selecteer de gewenste positie in het tabblad **Devices** (Apparaten) en start de **Registratiemodus** door te klikken op de optie **Enroll** (Registreren).
  - Klik op **Nieuwe BUS-apparaten toevoegen**, selecteer de radiomodule en druk tweemaal in om de registratie te bevestigen – de gele LED gaat uit.

### Opmerkingen:

- De module kan ook worden geregistreerd in het systeem door de productiecode ervan in te voeren in de software F-Link. U kunt de productiecode vinden op de sticker (7), die geplaatst is op de module. Alle nummers onder de streepjescode moeten worden ingevoerd (bijvoorbeeld: 1400-00-0000-0001).
- Als u de radiomodule uit het systeem wilt verwijderen, wis hem uit zijn positie in de centrale.
- Meer informatie over de installatie van meerdere radiomodules in het systeem en over de controle van het RF-signaalniveau in de software F-Link is te vinden in de installatiehandleiding van de centrale.



**Om de radiomodule in te stellen opdat deze voldoet aan de classificatie van klasse 2, gebruikt u de functie Systeemprofielen op het tabblad Parameters van de software F-Link (het standaardprofiel voldoet niet aan de classificatie van klasse 2); Zie voor meer informatie de installatiehandleiding voor de centrale JA-10xK).**

## Instelling van de eigenschappen van de radiomodule

De eigenschappen van de module kunnen worden ingesteld in het **Apparatenblad** of de software **F-Link**. Klik op de positie van de module op de optie **Interne instellingen** om een dialoogvenster te openen, waar u de volgende parameters kunt instellen:

**Activering aangegeven met LED:** De standaardinstelling is, dat de module de communicatie met draadloze apparaten aangeeft met een rode LED. Deze indicatie kan worden uitgeschakeld.

**RF-blokkeringniveau:** Dit is standaard uitgeschakeld. Het kan echter worden ingesteld op twee niveaus – **laag** (de storing duurt langer dan 30 s per minuut) en **hoog** (de storing duurt langer dan 10 s per 20 s). Als de detectie is ingeschakeld, meldt het systeem een fout of een sabotage, wanneer de interferentie van de communicatieband/RF-blokkering optreedt.

**Registratiesignaal:** Wanneer DEZE optie wordt gebruikt, stuurt de module een registratiesignaal (alleen bestemd voor draadloze apparaten met ingebouwde ontvanger, bijvoorbeeld JA-150N).

## Technische specificaties

Voeding via de BUS van de centrale	12 V DC (9... 15 V)
Stroomverbruik in standby-modus	35 mA
Verbruik voor kabeselectie (maximum)	80 mA
Communicatiebandbreedte	868.1 MHz, Jablotron-protocol
Maximale radiofrequentieprestaties (ERP)	25 mW
RF-bereik	300m
Maten	43 x 160 x 23 mm
Gewicht (alleen PBC)	70 g
Classificatie	veiligheidsgraad 2/milieuklasse II/ACE type B (Volgens EN 50131-1)
Operationele omgeving	algemene oplossing voor intern gebruik
Bedrijfstemperatuurbereik	-10 °C tot +40 °C
Gemiddelde operationele vochtigheid	75 % RH, niet-condenserend
Certificatie-instansie	Trezor Test s.r.o. (nr. 3025), Telefication B.V.
In overeenstemming met	EN 50131-1 ed. 2+A1+A2, EN 50131-3, EN 50131-5-3+A1, ETSI EN 300 220-1-2, EN 50130-4 ed. 2+A1, EN 55032, EN 62368-1, EN 50581, T 031
Kan worden bedreven volgens	ERC REC 70-30



JABLOTRON ALARMS a.s. verklaart hiermede, dat de JA-111R in overeenstemming is met de relevante communautaire harmonisatiewetgeving: Richtlijnen nr.: 2014/53/EU, 2014/35/EU, 2014/30/EU, 2011/65/EU, wanneer gebruikt zoals bedoeld. Het origineel van de conformiteitsbeoordeling kan worden gevonden op [www.jablotron.com](http://www.jablotron.com) – sectie **Downloads**.



**Opmerking:** Hoewel dit product geen schadelijke materialen bevat, raden wij u aan DIT product na gebruik terug te sturen naar de dealer of direct naar de producent.