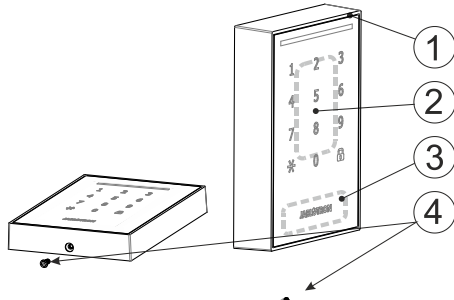


Het bus keypad voor buiten JA-121E-WH/JA-121E-BK met RFID/13,56 MHz lezer

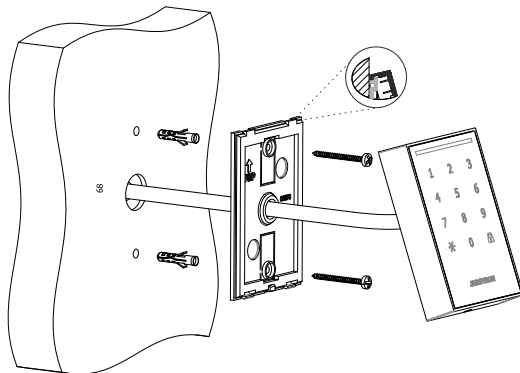
Dit product vormt een onderdeel van het **JABLOTRON** systeem. Het aanraaktoetsbord voor buiten bevat 2 leeszones en maakt gelijktijdig gebruik van zowel 125 kHz (RFID) als 13,56 MHz (MIFARE® Classic). Het keypad kan worden gebruikt om secties te bedienen, de PG-uitgangen te activeren, bijvoorbeeld om de toegang te regelen (deurslot). De voorkant is voorzien van een capacitief aanraakgevoelig toetsbord en statusdisplay voor een systeem. Het product is bedoeld voor installatie door een opgeleide technicus met een geldig Jablotron-certificaat.



Afb. 1: 1 - systeemindicator, 2 - leeszone 125 kHz, 3 - leeszone 13,56 MHz, 4 - borgschroef

Installatie

1. Installeer de montageplaat met 2 schroeven op de voorbereide plaats.
2. Trek de kabel van het toetsbord door het gat in de montageplaat.
3. Lijn het toetsbord uit op de bovenrand van de montageplaat (Figuur 2) en klik het vast.
4. Beveilig het toetsbord vervolgens met de borgschroef (4).
5. Sluit de buskabel aan op de bus klemmen via een aansluitmodule JA-110Z-x en een installatiedoos JA-19xPL.



Afb. 2: Installatie van het toetsbord



Bij het aansluiten van de module op de bus schakel altijd de stroom uit.

6. Ga verder volgens de installatiehandleiding voor de centrale.
Basisprocedure:
 - a. Als het keypad is ingeschakeld, geeft de gele LED (1) aan, dat het keypad niet geregistreerd is in het systeem.
 - b. Selecteer de gewenste positie in het tabblad Devices (Apparaten) met behulp van de software F-Link en start de registratiemodus door te klikken op de optie Enroll (Inleren).
 - c. Druk op de inleer knop

Opmerkingen:

- De registratie kan ook worden gedaan door het invoeren van het serienummer in F-Link. Het nummer is vastgeplakt op de achterkant van de printplaat. Alle nummers worden ingevoerd (serienummerpatroon: 1400-00-0000-0001).
- Om het product uit het systeem te verwijderen wis hem uit zijn positie in het bedieningspaneel.
- ALS de lezer zich buiten de beveiligde zone bevindt, gebruik dan de bus isolator JA-110T.
- Om het toetsbord te monteren op de KU68 installatie doos gebruik de adapter WRE-KU68 WH (BK).
- Gebruik de adapter WRE-SC-WH (BK) adapter om het toetsbord op de kabelstang te monteren.

Het instellen van de eigenschappen

De instellingen zijn gelokaliseerd in het tabblad **Devices** (Apparaten) – **Interne instellingen**.

Functie van de knop :

De toets kan worden toegewezen aan het systeem met besturingsfuncties (sectiebesturing, sectie statusindicatie, noodalarm, besturing van PG-uitgangen, indicatie van de PG-status) en dient om de status van de gecontroleerde sectie/PG aan te geven.

Autorisatie: Voor het bedienen van de sectie is altijd autorisatie nodig.

Functie van de knop: selectie van de functie voor de toets (sectiebesturing/ besturing van PG- uitgangen).

Uitschakeling van sectie alleen door autorisatie gedurende inloopvertraging in de sectie waar de inloopvertraging bezig is, deactiveert de autorisatie die sectie.

Actie door de autorisatie:

Inloopvertraging geldige autorisatie zal het aftellen van de ingangsvertraging starten in de sectie waarvoor de toets is geautoriseerd als de sectie is ingesteld.

PG-besturing specificeert welke PG-uitgangen zullen worden aangestuurd na een geldige autorisatie. De PG die op deze manier is geselecteerd moet de parameter "Impuls" of "Wijzigen" hebben ingesteld (zie de **PG-uitgangen/ Instellingen** van functies).

Sectiebediening: Geldige autorisatie wijzigt de status van de ingestelde sectie.

Opmerking: Als in de sectie wordt getoond dat de inschakelen door een bepaalde oorzaak niet mogelijk is, (actieve detector, storing), dan wordt de sectie niet ingeschakeld.

Vertraagde paniek: hiermee kunt u de vertragingstijd van het paniekalarm instellen nadat het is geactiveerd op het toetsbord. Een geldige autorisatie op het moment van uitstel annuleert de activering van het paniekalarm.

Akoestische signalering:

Alarm: akoestische indicatie is geactiveerd voor alarmen.

Inloopvertraging Akoestische indicatie wordt geactiveerd voor de inloopvertraging

Uitloopvertraging: akoestische indicatie wordt geactiveerd voor uitgangsvertraging wanneer de sectie volledig is ingesteld.

Statuswijziging: akoestische indicatie wordt geactiveerd voor statusverandering zoals *ingesteld/uitgeschakeld*, aan/uit volgens de functieparameter "Optische indicatie"

Bevestiging van de kaartlezer: akoestische indicatie is geactiveerd voor de bevestiging van het kaartlezen.

Instellingen van de optische indicatie:

Permanente indicatie: het toetsbord is permanent in geïndiceerde status.

Statuswijziging: optische indicatie wordt geactiveerd bij elke wijziging in het systeem op het toetsbord. Optische indicatie is gedurende 8 sec. zichtbaar.

Na een geldige autorisatie: optische indicatie door het toetsbord na een geldige autorisatie gedurende 8 sec en kan een actie uitvoeren die is ingesteld in de parameter "Autorisatieactie".

Na een geldige autorisatie volgens EN50131-1: Optische weergave door het toetsbord na een geldige autorisatie gedurende 4 sec en kan tevens een actie uitvoeren die is ingesteld in de parameter "Autorisatieactie".

Indicatie in secties:

Selectie van secties waarvoor het toetsbord zal worden aangegeven volgens de instelling "Akoestische signalering"

Instellen van de intensiteit van de achtergrondverlichting en het volume:

Laat toe om de intensiteit van de optische en akoestische indicatie in te stellen.

Instellingen in bedieningspanelen zoals JA-103K en JA-107K is opgesplitst in DAG/NACHT-modus.

Kaartlezer:

Maakt het mogelijk om de optie kaartlezer in te stellen volgens de gebruikte technologie - RFID/NFC (MIFARE®). In geval van gebruik van gecombineerde kaarten kan de voorkeurstechologie worden ingesteld.

Technische specificaties

Typ besturingsapparaat	B
Voeding	via de digitale BUS van de centrale (9...15 V)
Stroomverbruik in stand-by modus	35 mA
Stroomverbruik voor kabelselectie	105 mA
IP-dekking conform	IP55
Mechanische sterkte volgens	EN 50102IK07
RFID-frequentie	125 kHz
Maximale magnetische veldsterkte RFID	- 16,1 dBµA/m
MIFARE®-frequentie	13,56 MHz
Maximale magnetische veldsterkte MIFARE®	- 2,3 dBµA/m
RFID-kaarten	JABLOTRON 100
MIFARE®-kaarten	MIFARE® Classic
Maten	96 x 67 x 19 mm
Gewicht	170 g
Kabellengte	2,0 m
Bedrijfstemperatuurbereik	-25 °C - +70 °C
Gemiddelde operationele vochtigheid	5 95 % RH, geen condensatie
Operationele omgeving	EN 50131-1 II. Algemeen, buiten
Classificatie	Veiligheidsgraad 2/milieuklasse IV
Certificatie instantie	Trezor Test s.r.o. (nr. 3025) Telefication B.V.
	EN-50131-1, EN-50131-3

In overeenstemming met:

ETSI EN 300330, EN 50130-4, EN 55022, EN 60950-1

Kan worden bedreven volgens ERC REC 70-03

Aanbevolen schroef 2 x ø 3,5 x 40 mm (verzonken kop)

MIFARE® is een geregistreerd handelsmerk, eigendom van NXP B.V. Er is geen verband tussen NXP B.V. en TECH FASS s.r.o.

Het bus keypad voor buiten JA-121E-WH/JA-121E-BK met RFID/13,56 MHz lezer



De fabrikant TECH FASS ltd. verklaart dat het product voldoet aan de wettelijke vereisten en overeenstemt aan de noodzakelijke Europese richtlijnen 2014/53/EU, 2011/65/EU. Het document van de conformiteitsverklaring kan worden gedownload van de website www.techfass.com

<https://techfass.com/en/download/11/conformity-declaration>



De correcte verwijdering van dit product helpt waardevolle bronnen te besparen en potentiële negatieve effecten op de volksgezondheid en het milieu te voorkomen, die anders kunnen ontstaan door onjuiste verwijdering van afval. Breng het product terug naar de handelaar of neem contact op met uw lokale overheid voor meer informatie over het dichtstbijzijnde aangewezen inzamelpunt.

