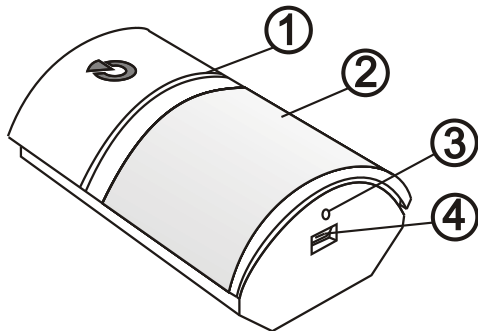


De draadloze PIR bewegingsdetector JA-152P / JA-152P (G)

De JA-152P (JA-152P (G)) is een draadloos apparaat van het systeem **JABLOTRON 100+**. De detector wordt gebruikt voor de detectie van beweging van personen in gebouwinterieurs. De gegarandeerde detectiedekking is horizontaal 90° en het detectiebereik is 12 m. De detector met een **witte lens** (JA-152P) biedt standaard immuniteit tegen wit licht vereist door de norm (tot 6000 lux). De detector met een **grijze lens** (JA-152P (G)) biedt verhoogde immuniteit tegen wit licht, ruim boven de waarden, die de norm vereist (tot 10 000 lux). Dit helpt bij het verminderen van valse alarmen veroorzaakt door autolichten, zonsondergangen, bliksemflits of reflecterende oppervlakken. De immuniteit tegen vals alarm kan ingesteld worden op twee niveaus. De detector heeft een pulsreactie (meldt alleen zijn activering) en neemt één positie in het systeem in. De detector kan alleen worden geïnstalleerd door een ervaren vakman met een geldig certificaat afgegeven door een erkende distributeur. **Dit product is compatibel met de JA-103K, JA-107K en met de daaropvolgende centrales.**

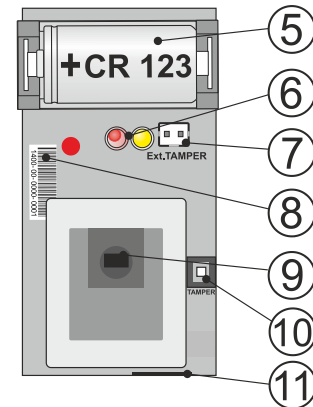
Installatie

Het is noodzakelijk om er rekening mee te houden, dat er in het zichtveld van de detector geen obstakels mogen zijn, die snel van temperatuur veranderen (elektrische kachels, gasteostellen, enz.) of die bewegen (bijvoorbeeld boven een radiator hangende gordijnen, automatische stofzuigers enz.) of bewegingen van huisdieren. Ofschoon de detector zeer bestand is tegen valse alarmen, wordt het niet geadviseerd om de detector tegenover vensters of op plekken te installeren met een intensieve luchtcirculatie (dicht bij ventilatoren, hittebronnen, ventilatieopeningen, niet-afgedichte deuren, enz.). Er mogen zich in het zichtveld van de detector geen obstakels bevinden, die het zicht ervan over het beschermde gebied ook zouden belemmeren.



Afbeelding 1: 1 – LED-indicatoren; 2 – PIR-lens; 3 – gat voor een bevestigingsschroef; 4 – deksellipje

- Open het deksel van de detector door te drukken op het deksellipje (4). Raak de PIR-sensor binnen niet aan (9) – je zou hem kunnen beschadigen.
- Verwijder de PCB – deze wordt vastgehouden op het benedendeel van het plastic stuk door een lip.
- Maak gaten klaar voor de schroeven op de achterkant. De aanbevolen montagehoogte is 2,5 m boven de vloer. Voor de juiste detectie van de detectorverwijdering is het noodzakelijk om ook gaten in het segment te gebruiken voor sabotagedetectie.
- Plaats de PCB terug en ga verder volgens de installatiehandleiding voor de centrale. Basisprocedure:
 - de centrale moet de radiomodule JA-11xR bevatten.
 - Selecteer de gewenste positie in het venster **Devices** (Apparaten) met behulp van de software **F-Link** en start de registratiemodus door te klikken op de optie **Enroll** (Registreren).
 - Het plaatsen van de batterij (let op de juiste polariteit) stuurt een registratiesignaal naar de centrale en de detector wordt geregistreerd op de geselecteerde positie.
 - Dit wordt gevolgd door een stabilisatiefase van de detector van tot drie minuten. Deze wordt aangegeven met een knipperende rode LED-indicator (6)
- Sluit het deksel van de detector. Om te voldoen aan de eisen van de normen, moet het frontdeksel vastgezet worden met de meegeleverde borgschroef (3)
- Configureer de detector volgens het hoofdstuk **Interne instellingen van de detector** in deze handleiding



Afbeelding 2: 5 – batterijhouder; 6 – LED-indicatoren; 7 – externe sabotageconnector De JA-191PL; 8 – productiecode 9 – PIR-sensor; 10 – sabotagecontact van het deksel; 11 – antenne;

Opmerkingen:

- De detector kan ook worden geregistreerd in het systeem door de productiecode ervan in te voeren in de software **F-Link**. U kunt de productiecode vinden op de sticker (8), die geplaatst is in de detector. Alle nummers onder de streepjescode moeten worden ingevoerd (bijvoorbeeld: 1400-00-0000-0001).
- Als u de detector uit het systeem wilt verwijderen, wis hem uit zijn positie in de centrale.

Communicatie van de detector in het systeem

De detector is uitgerust met bidirectionele asynchrone communicatie met de radiomodule JA-11xR, waarmee de interne instellingen gemakkelijk kunnen worden gewijzigd (net zoals bij BUS-detectoren), terwijl de levensduur van de batterij in de normale operationele modus in acht wordt genomen.

Wanneer de detector geregistreerd wordt in het systeem, werkt deze in de zogenaamde **versnelde 90-seconden-modus**, totdat de service-modus wordt beëindigd (maximaal 24 uur). De detector voert elke 90 seconden een controle uit om te bewaken, of de centrale blijft in de servicemodus, of hij nieuwe instellingen moet toepassen en of de LED-indicator zou beweging moeten aangeven gedurende een looptest.

In de normale operationele modus van het systeem communiceert de detector periodiek (de detector ontvangt alleen regelmatige meldingen, maximaal 1x per 20 minuten). Daarom kan het tot 20 minuten duren, voordat de detector weet, dat de centrale overschakeld werd naar de servicemodus of om wijzigingen in de interne instellingen op te slaan. Deze tijd kan worden verkort door de detector in werking te stellen, die de centrale onmiddellijk overschakelt naar de versnelde 90-seconden-modus (beweging ervoor, het openen ervan = activering van het sabotagecontact).

Belangrijk:

Als veranderingen in de interne instellingen worden uitgevoerd, is het is niet nodig om 90 seconden (of 20 minuten) te wachten, totdat de detector het opslaan van de wijzigingen bevestigt. De centrale onthoudt dergelijke wijzigingen en draagt deze over naar de detector de volgende keer, dat een periodieke communicatiesessie plaatsvindt.

Interne instellingen van de detector

De instellingen van de detector kunnen worden ingesteld in het **Apparatenblad** van de software **F-Link**. Klik op de knop **Interne instellingen** op de positie van de detector om een dialoogvenster te openen waarin u de instelling uitvoert (* geeft de standaard-instellingen aan):

Externe sabotagesensor: Schakelt de bewaking van een extra sabotagecontact van de scharnierbeugel JA-191PL in/uit*.

Immuniteitsniveau: Definieert immuniteit tegen vals alarm. Het niveau *Standaard combineert de basisimmuniteit met een snelle sensorreactie. Het verhoogde niveau biedt een hogere immuniteit, maar de detector reageert langzamer.

Operationele modus: Smartwatch* is een instelling, die is bedoeld voor permanente bewaking van beweging in het bewaakte gebied. Wordt een permanente beweging gedetecteerd, dan worden elke 20 seconde drie rapporten verstuurd. Het volgende rapport wordt vervolgens verstuurd na 2 minuten. Indien de detector gedurende 10 minuten geen beweging detecteert, wordt opnieuw de modus met drie rapporten per 20 sec. gebruikt. De andere beschikbare modus is **Eenminuutinterval**. De detector gaat over naar de stand-bymodus voor 1 minuut, nadat hij beweging heeft gedetecteerd. Als de stand-bymodus verloopt, wordt de detector wakker en is klaar om opnieuw te worden geactiveerd. Als de batterij wordt vervangen, blijft de instelling ongewijzigd.

De draadloze PIR bewegingsdetector JA-152P / JA-152P (G)

Testen van de detector

In de Servicemodus geven de LED-indicatoren elke beweging aan. Bij het verlaten van de servicemodus schakelt de detector over naar een bedrijfsmodus geselecteerd in de interne instellingen. Individuele activeringen van de detector kunnen ook bewaakt worden in het tabblad **Diagnostiek** in de software **F-Link**.

De LED-indicatoren, inclusief de gele LED-storingsindicator, zijn in de normale bedrijfsmodus uitgeschakeld.

Vervanging van de batterij

Het systeem meldt de status van een bijna lege batterij automatisch. Wij adviseren om de batterij te vervangen binnen twee weken na de melding van de lage status van de batterijen. Dit wordt uitgevoerd door een service technicus in de servicemodus.

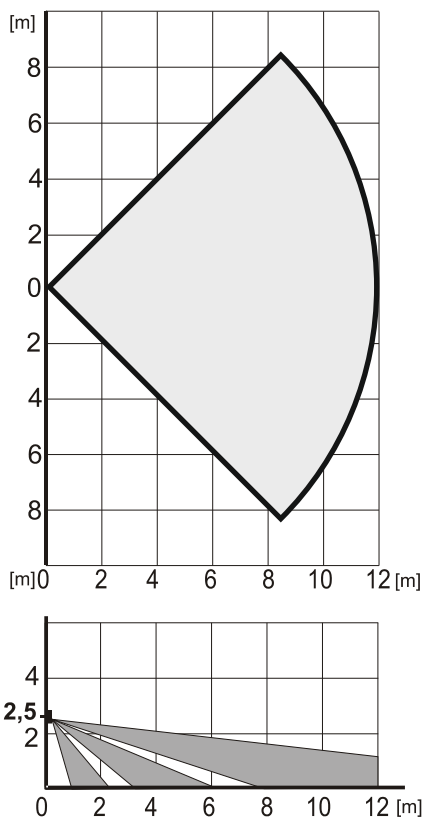
Voor het plaatsen van een nieuwe batterij is het noodzakelijk om 10 seconden te wachten of het sabotagecontact van het deksel (10) in te drukken om de resterende lading te verwijderen.

Opmerkingen:

- De detector detecteert onmiddellijk het plaatsen van een bijna lege batterij en geeft dit aan met de gele LED-indicator, die knippert tijdens de stabilisatieperiode (min. 15 sec.).
- De status van de batterij kan worden bewaakt in het tabblad Diagnostiek in de software F-Link.
- Om ervoor te zorgen dat de detector correct werkt, raden we aan om de batterij te gebruiken die is geleverd door een leverancier (BAT-3V0-CR123A) of andere hoogwaardige lithiumbatterijen.
- Om te voldoen aan de Belgische INCERT-certificering is installatie in het midden van de interne hoek vereist.
- Gooi de batterij niet in de vuilnisbak; lever deze in bij een milieustation.

Detectiekenmerken

De detector is uitgerust met een lens (2) met een oppervlakte van 90°/12 m met 3 stralen (gordijnen) – zie figuur 3. **De lens kan niet worden vervangen door een ander type lens.** Deze detectiekenmerken zijn hetzelfde voor zowel de witte als de grijze lens.



Afbeelding 3. Deze detectiekenmerken gelden voor standaard PIR-immuniteit.

Installatietoebehoren


JA-196PL-B-S – Wandhouder voor de detector

Als een esthetische installatie is vereist, is het mogelijk om de detector te installeren op een muuroppervlak met gebruik van een esthetisch frame JA-196PL-B-S en een montageklem, die geleverd wordt in twee kleuren – wit en grijs. Als dit frame wordt gebruikt, wordt de detector gedeeltelijk verborgen onder stucwerk of een gipsplaat.

JA-191PL – PIR-scharnierbeugel

Hij wordt gebruikt voor speciale plaatsing, zoals installatie aan het plafond of in een schuine hoek (hogere montagehoogte). De scharnierbeugel is een gecertificeerd detectoraccessoire met eigen sabotagecontact, dat aangesloten moet worden op de connector in de detector (7).

Technische specificaties

Voeding	1x Lithiumbatterij type CR123A (3 V/1500 mAh)
	<i>Houd er rekening mee, dat: De batterij niet is inbegrepen</i>
Typische levensduur van de batterij	4 jaar (de langste levensduur in de smartwatchmodus, bij 20°C)
Lage batterijspanning	< 2.4 V
Stroomverbruik in stand-by-modus	30 mA
Maximaal stroomverbruik	100 mA
Communicatiebandbreedte	868.1 MHz, Jablotron-protocol
Maximale radiofrequentieprestaties (ERP)	< 25 mW
Communicatiebereik	ongev. 300 m (open ruimte)
Aanbevolen installatiehoogte	2.2 – 2.5 m boven de vloer
Detectiehoek/detectiedekking	90°/12 m
Afmetingen	62 x 110 x 40 mm
Gewicht (zonder batterijen)	90 g
Classificatie	veiligheidsgraad 2/milieu-klasse II (Volgens EN 50131-1)
Operationele omgeving	algemene oplossing voor intern gebruik
Bedrijfstemperatuurbereik	-10 °C tot +40 °C
Gemiddelde operationele vochtigheid	75 % RH, niet-condenserend
Certificatie instantie	Trezor Test s.r.o. (nr. 3025)
In overeenstemming met	EN 50131-1 ed. 2+A1+A2, EN 50131-2-2, EN 50131-5-3+A1, EN 50131-6 ed. 2+A1, ETSI EN 300 220-1,-2, EN 50130-4 ed. 2+A1, EN 55032, EN 62368-1, EN 50581
Kan worden bedreven volgens	ERC REC 70-30
Aanbevolen schroeven	2 x  ø 3,5 x 40 mm (verzonken kop)



JABLOTRON ALARMS a.s. verklaart hiermede, dat de JA-152P (G) in overeenstemming is met de relevante communautaire harmonisatiewetgeving: Richtlijnen nr.: 2014/53/EU, 2014/35/EU, 2014/30/EU, 2011/65/EU, wanneer gebruikt zoals bedoeld. Het origineel van de conformiteitsbeoordeling kan worden gevonden op www.jablotron.com – sectie **Downloads**.

Opmerking: De correcte verwijdering van dit product helpt waardevolle bronnen te besparen en potentiële negatieve effecten op de volksgezondheid en het milieu te voorkomen, die anders kunnen ontstaan door onjuiste verwijdering van afval. Breng het product terug naar de handelaar of neem contact op met uw lokale overheid voor meer informatie over het dichtstbijzijnde aangewezen inzamelpunt.