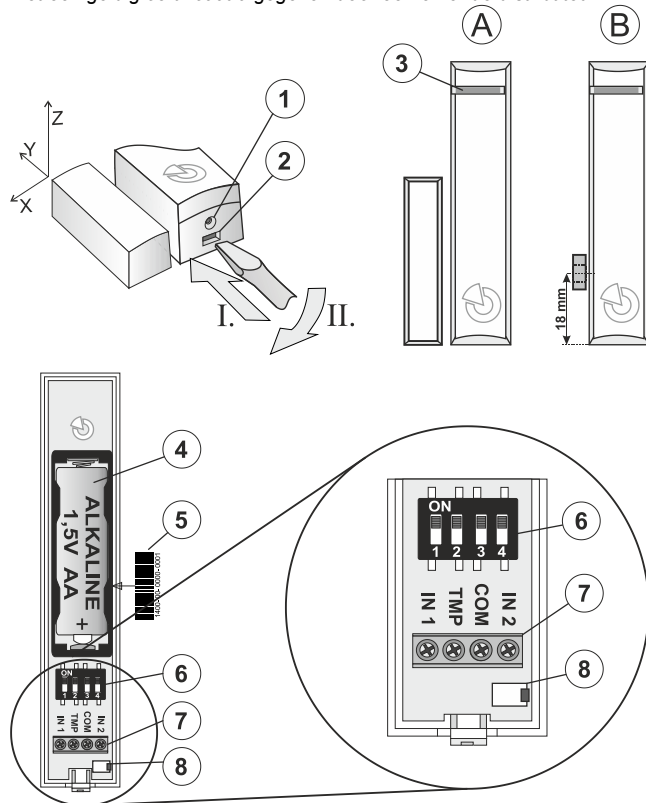


JA-150M, JA-150MB, JA-150M-AN, JA-150M-GR

De draadloze magnetische detector met 2 universele ingangen

De JA-150M is een draadloos component van het systeem JABLOTRON. Het is een magnetische detector met twee configureerbare onafhankelijke ingangen. De detector is ook ontworpen om de bediening van rolluiken te detecteren, als deze is uitgerust met een rolluikdetector CT-01. Kleine bewegingen worden uitgefilterd zodat windstoten geen valse alarm veroorzaken. Hij bezet twee afzonderlijke inschrijvingsadressen in het configuratiescherm. De JA-150M kan worden gebruikt met maximaal twee overstromingsdetectoren LD-81.

Het product kan alleen worden geïnstalleerd door een ervaren vakman met een geldig certificaat afgegeven door een erkende distributeur.



Afbeelding: 1 – Plaats voor de borgschroef, 2 – Deksellipje, 3 – LED-indicatie, 4 – Batterij, 5 – Productienummer, 6 – DIP-schakelaarinstellingen, 7 – Klemmen, 8 – Deksel sabotagecontact

Axis	X	Y	Z
Uitschakelingsafstand (mm)	25/7	14/9	44/25
Schakelingsafstand (mm)	24/6	13/8	43/24

Tabel 1: Afstand op een niet-magnetisch oppervlak. Afstanden worden gegeven voor een gebruikelijke permanente magneet / kransvormige magneet.

Axis	X	Y	Z
Uitschakelingsafstand (mm)	17/9	11/4	43/18
Schakelingsafstand (mm)	16/8	10/3	42/17

Tabel 2: Afstand op een -magnetisch oppervlak. Afstanden worden gegeven voor een gebruikelijke permanente magneet / kransvormige magneet.

Er zijn twee verschillende soorten permanente magneten in het pakket – een standaard magneet in een plastic behuizing (A) en een kransvormige magneet (B) voor het gebruik op plaatsen, waar er niet voldoende ruimte is voor een standaard magneet of voor het verzinken van de magneet in het binnenframe van een deur of een raam. De juiste posities voor het plaatsen van beide soorten magneten ten opzichte van de interne magnetische sensor zijn hierboven weergegeven (zie afbeelding), evenals de reactiegebieden voor magneten in millimeters in drie bewegingsassen (zie Tabel 1 en 2). Voor andere typen magneten of bij tegengestelde polariteit kunnen de waarden variëren.

Installatie

- Open het deksel van de detector door te drukken op het deksellipje (2).
- Schroef het achterdeksel op de gewenste plaats. Als het nodig is, steek de kabels dan door de achterste plastic basis. De lengte van de kabels naar de detector mag niet meer bedragen dan 3 m; kies dienovereenkomstig de plaats van de installatie.
- Bevestig de gekozen magneet aan het bewegende deel van de deur (het raam) met schroeven. De onderkant van de standaardmagneet moet zich bevinden op dezelfde hoogte als de onderkant van de detector. Het wordt aanbevolen om de kransvormige magneet te bevestigen met een speciale niet-magnetische schroef uit de verpakking.

- Verbind de draden van het externe contact met de vereiste aansluitklemmen, als ze worden gebruikt.
- Het is niet nodig om draadbruggen te gebruiken, als er geen wordt gebruikt (dit is ook geldig voor sabotage).
- Stel de DIP-schakelaars in volgens uw behoeften (zie Tabel 3).
- Ga verder volgens de installatiehandleiding voor de centrale. Basisprocedure:
 - Ga naar de software **F-Link**, selecteer de gewenste positie in het venster **Apparaten** en start de registratiemodus door te klikken op de optie **Registreren**.
 - Plaats de batterijen (let op de juiste polariteit). Het registratiesignaal wordt verzonden, als de batterij geplaatst wordt in de detector. **Opmerking** – de detector neemt 2 posities in (elke ingang heeft zijn eigen positie). Als de tweede positie bezet is, wordt deze automatisch overschreven.
- Sluit het deksel van de detector.

Opmerking:

- De detector kan ook in het systeem worden geregistreerd door de productiecode (5) in de software **F-Link** in te voeren (1400-00-0000-0001). De productiecode kunt u vinden op de sticker onder de streepjescode geplakt op de batterijhouder.
- Als alleen de eerste ingang wordt gebruikt, kan de tweede ingang worden verwijderd door te drukken op "Verwijderen" om de positie voor een ander apparaat vrij te geven.
- Door de eerste ingangpositie te verwijderen, wordt de module altijd volledig verwijderd.

Instelling van de eigenschappen van de detector

Dit kan worden gedaan door de DIP-schakelaars 1-4 op de printplaat van de detector. Selecteer de gewenste modus volgens Tabel 2. De detector leest onmiddellijk de NO/NC-status van alle ingangsterminals, wanneer de batterij wordt geplaatst. De gedetecteerde NC- of NO-status wordt genomen als standaard (stand-by). De ingangsklemmen IN1 en IN2 werken ook met 1K-weerstandverdeling.

Voorbeeld: Wanneer de standaardlogica van IN1 van NC in NO gewijzigd dient te worden, moet de batterij worden geplaatst, als de ingang is losgekoppeld.

Beschrijving van de ingangen:

- IN1** – Ingangsklem voor de aansluiting op detector nr. 1
- IN2** – Ingangsklem voor de aansluiting op detector nr. 2
- TMP** – Ingangsklem voor het aansluiten van een sabotagecontact
- COM** – Gemeenschappelijke klem voor de ingangen IN1, IN2 en TMP
- MG** – Interne magnetische detector

Beschrijving van de ingangsmodi:

Norm – statusmodus, de detector signaleert activering en deactivering van de ingangsklemmen

Puls – pulsmodus, de detector signaleert alleen activering (of uit- of inschakeling, hangt af van de standaard NO / NC-standby-modus)

Uit – ingang uitgeschakeld

Rol1, Rol2 – rolmodus, die reageert op herhaalde pulsen en korte activerende (NO) pulsen met een gevoeligheid, die op twee niveaus kan worden geselecteerd: **Rol1** = activering na 3 pulsen binnen een periode van 2 minuten; **Rol2** = activering na 5 pulsen binnen een periode van 2 minuten. Na de ingangsactivering in de Rol1/Rol2-modus reageert de detector gedurende 10 seconden niet op de volgende activering.

LD-81 – modus voor het aansluiten van een of twee overstromingsdetectoren LD-81. Als er twee overstromingsdetectoren gelijktijdig worden gebruikt, wordt het alarm altijd alleen geactiveerd vanaf de eerste detector (logische OF-functie).

Modus	DIP1	DIP2	DIP3	DIP4	MG	IN1	IN2
0					Norm	Uit	Norm
1				*	Norm	Uit	Puls
2			*		Norm	Uit	Rol1
3			*	*	Norm	Uit	Rol2
4		*			Puls	Uit	Puls
5		*		*	Puls	Uit	Rol1
6		*	*		Puls	Uit	Rol2
7		*	*	*	Uit	LD-81	LD-81
8	*				Uit	Norm	Norm
9	*			*	Uit	Norm	Puls
10	*		*		Uit	Norm	Rol1
11	*		*	*	Uit	Norm	Rol2
12	*	*			Uit	Puls	Puls
13	*	*		*	Uit	Puls	Rol1
14	*	*	*		Uit	Rol1	Rol1
15	*	*	*	*	Uit	Rol2	Rol2

Tabel 3: Instelling van de detectoreigenschappen (* = DIP-schakelaar AAN)

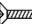
JA-150M, JA-150MB, JA-150M-AN, JA-150M-GR

De draadloze magnetische detector met 2 universele ingangen

Vervanging van de batterij

Het systeem stuurt automatisch een melding, als de batterij bijna leeg is. Vergeet niet om het systeem naar de Servicemodus over te schakelen, voordat u de batterijen vervangt (anders zal een sabotagealarm worden geactiveerd). **Waarschuwing: De ingangsklemmen moeten zich in de standby-modus bevinden, omdat wanneer een nieuwe batterij wordt geplaatst, de detector de ingangen leest en de huidige status begrijpt als standaard. (Dit is niet geldig voor een intern magnetisch contact).**

Technische specificaties

Voeding	1x alkaline batterij type AA (LR6 1,5 V/2,4 Ah)
	Houd er rekening mee, dat: de batterij niet is inbegrepen
Typische levensduur van de batterij	ca. 2 jaar(max 10 activeringen per dag)
Lage batterijspanning	<0,92 V
Nominale stroomafname	40 µA
Nominale stroomafname	120 mA
Communicatiebandbreedte	868,1 MHz, Jablotron-protocol
Maximale radiofrequentieprestaties (ERP)	13 mW
RF-bereik	ongev. 300 m (open ruimte)
De maximale lengte van de kabel voor externe detectoren	3 m
Afmetingen	24 x 109 x 24 mm
Afmetingen (magneet)	16 x 55 x 15 mm
Gewicht (zonder batterijen)	55 g
Classificatie	Graad 2/Milieu klasse II (EN 50131-1)
Omgeving	Algemene oplossing voor intern gebruik
Bedrijfstemperatuurbereik	-10 °C to +40 °C
Gemiddelde operationele vochtigheid	75% RH, niet-condenserend
Certificatie-instantie	Trezor Test s.r.o. (no. 3025)
In overeenstemming met	EN 50131-1, EN 50131-2-6, EN 50131-5-3 ETSI EN 300 220-1-2, EN 50130-4, EN 55032, EN 62368-1 EN IEC 63000
Kan worden bedreven volgens	ERC/REC 70-03
Aanbevolen schroef	2 x  ø 3,5 x 40 mm (verzonken kop)



JABLOTRON ALARMS a.s. verklaart hiermede, dat de JA-150M, JA-150MB, JA-150M-AN, JA-150M-GR in overeenstemming is met de relevante harmonisatiewetgeving van de Europese Unie: Richtlijnen nr.: 2014/53/EU, 2014/35/EU, 2014/30/EU, 2011/65/EU, wanneer gebruikt zoals bedoeld. Het origineel van de conformiteits-beoordeling kan worden gevonden op www.jablotron.com – sectie Downloaden.



Opmerking: Hoewel dit product geen schadelijke materialen bevat, raden wij u aan het product na gebruik terug te sturen naar de dealer of direct naar de producent. Voor meer gedetailleerde informatie bezoek www.jablotron.com.

