

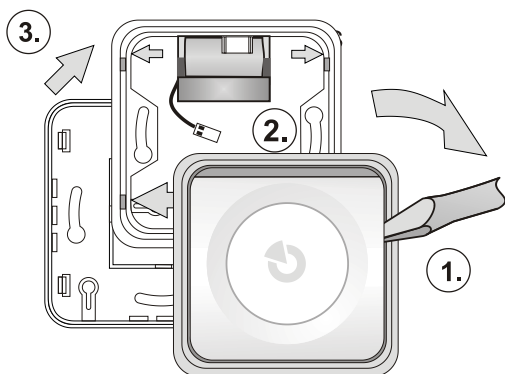
Interne bussirene JA-110A II met batterijback-up

De sirene JA-110A II is een component van het systeem **JABLOTRON 100+**. Het apparaat wordt gebruikt voor alarmindicatie binnen een gebouw met de mogelijkheid om te onderscheiden tussen de types alarm met verschillende soorten indicaties. Het kan ook worden gebruikt voor andere akoestische indicaties (PG-uitgangen, inloop-/uitloopvertragingen en deurbel). Door te drukken op een sireneknop kan de lopende alarmindicatie worden onderdrukt (die ook de aanwezigheid van iemand in het pand kan bevestigen of een paniekalarm activeren – optionele functie). De sirene neemt één positie in het systeem in en moet worden geïnstalleerd door een ervaren vakman met een geldig certificaat afgegeven door een geautoriseerde distributeur.

Installatie

De sirene kan direct geïnstalleerd worden op een gipswand of in een speciale behuizing. De sirene bevat voor- en achtergeplaatste sabotagescontacten.

Als u van plan bent om de sirene op een kabel van meer dan 100 m aan te sluiten, raden we aan de back-upbatterij BAT-3V2-CR2 (niet meegeleverd) te gebruiken, die het spanningsverlies kan beperken. Op deze manier kan de sirene het alarmgeluidsniveau handhaven, dat vermeld wordt in de technische specificaties.



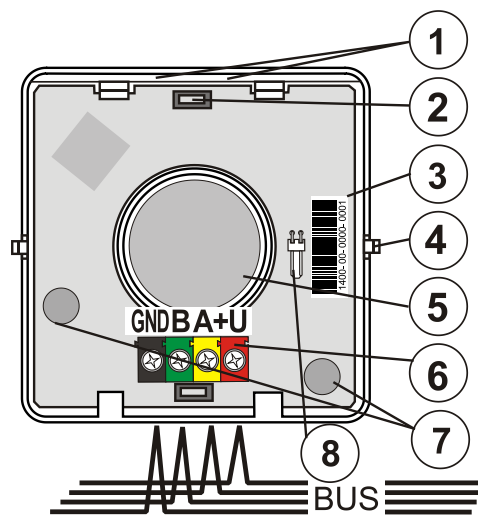
Afbeelding 1: Demontage van de sirene voor de installatie

1. Verwijder het lichaam (knoppen) van de sirene uit het plastic frame door te drukken op de kant van het lichaam (1.) met gebruik van een schroevendraaier zoals weergegeven op afbeelding 1.
2. Verwijder het middendeel van het frame (2.) door te drukken op de 4 lipjes aangeduid met pijlen (2.)
3. Duw de buskabel door een aangegeven rechthoekige uitsparing in de plastic basis.
4. Bevestig de plastic basis op de geselecteerde plaats met schroeven.
Als de sirene een batterij gebruikt, plaats die onder de bovenkant van de plastic basis zoals weergegeven op afbeelding 1.
5. Monteer het plastic frame met de plastic base die de batterij zal bevestigen in zijn positie.



Sluit de sirene alleen dan aan op de BUS, als de voeding van de centrale volledig is losgekoppeld.

6. Sluit de BUS-kabel aan op de klemmen (6.), zoals getoond in figuur 2. Wanneer u een batterij gebruikt, sluit deze dan aan op de batterijconnector (8.).
7. Plaats het lichaam (knoppen) in het kunststof frame. Let op, de sabotagesensoren (7) moeten geplaatst worden boven de magneten in de plastic basis.
8. Ga verder door de installatiehandleiding voor de centrale te volgen. Basisinstructies:
 - a. Wanneer de voeding is aangesloten, begint de gele LED (1) te knipperen om aan te geven, dat de sirene nog niet geregistreerd werd in het systeem.
 - b. Open de software **F-Link**, kies een niet-gebruikte positie in het tabblad **Apparaten** en klik op de knop **Registreren** om de registratiemodus te starten.
 - c. Klik op de optie **Scannen/nieuwe BUS-apparaten toevoegen**, kies de sirene JA-110A uit de aangeboden lijst en dubbelklik erop om uw keuze te bevestigen. Het gele LED-lampje (1.) gaat uit.



Afbeelding 2: 1 – LED-indicatoren; 2 – knoppen; 3 – productienummer; 4 – knop tabs; 5 – piëzo-elektrische sirene; 6 – busklem; 7 – sabotagesensoren; 8 – batterijconnector voor BAT-3V2-CR2

Opmerkingen:

- De registratie van de sirene op de centrale is ook mogelijk door op een knop (boven of onder) te drukken. De sirene registreert zich in het systeem en de gele LED gaat uit.
- Een andere optie is het invoeren van de productiecode via de software **F-Link**. De productiecode is aangebracht op een sticker met een streepjescode, die geplakt is op de achterzijde van de sirene. Alle cijfers van het productienummer zijn vereist (voorbeeld: 1400-00-0000-0001).
- Als u de sirene uit het systeem wilt verwijderen, wis hem uit zijn positie in de software **F-Link**.

Instellen van eigenschappen

Open de software **F-Link** en ga naar het tabblad **Apparaten**. Klik op de knop **Interne instellingen** op de positie van de sirene om een dialoogvenster te openen, waarin u de volgende opties kunt instellen: (* geeft de standaardinstellingen aan).

Het instellingstabblad:

Akoestische indicatie van een inbraakalarm vanuit de secties: De selectie van secties die een inbraakalarm via de sirene moeten aangeven. De standaardinstelling is de indicatie van een inbraak vanuit alle secties.

Reactie: Bepaalt of de sirene **IW*** (interne waarschuwing – internal warning) of **EW** (externe waarschuwing – external warning) dient aan te geven. De alarmindicatie met deze sirene kan ook volledig worden uitgeschakeld (andere functies blijven actief).

Sirenegeluid: intermitterend * continu

Maximale sireneduur: 1, 2, 3*, 4, 5 minuten en UIT – als de optie UIT is geselecteerd, correspondeert de akoestische indicatie met de parameter **Alarmduur** in het tabblad **Parameter** van de software **F-Link**.

Afwijkende brandalarmindicatie: Ja/NEE* – Bepaalt, of de sirene onderscheiden zal tussen akoestische indicaties van brand en standaard alarmen. De indicatie voor het akoestische brandalarm is identiek aan die van de rookdetectors met interne sirenes – snel piepen.

Andere akoestische indicatie vanuit secties: De selectie bepaalt, welke secties andere typen alarm zullen aangeven via de detector. De indicatie voor alle secties is standaard ingeschakeld.

Wanneer bestuurd door een sectie: JA / NEE* – Indien ingeschakeld, piept de sirene 1x na instelling, 2x na uitschakeling en 3x keer bij het uitschakelen na een alarm. Dit gebeurt alleen voor geselecteerde secties.

Gedurende waarschuwing: JA / NEE* – indien ingeschakeld, reageert de sirene met drie pieptonen op het onvermogen om het systeem in te stellen, mislukte instelling en uitschakeling met een actief alarmgeheugen.

Inloopvertraging: JA / NEE* indien ingeschakeld, geeft de sirene de inloopvertragingen van de geselecteerde secties aan.

Uitloopvertraging bij gedeeltelijke instelling: JA / NEE* indien ingeschakeld, geeft de sirene de uitloopvertragingen aan van de geselecteerde secties, wanneer deze gedeeltelijk zijn ingesteld. Deze optie is alleen beschikbaar, wanneer de inloopvertraging van volledig ingestelde secties is ingeschakeld.

Uitloopvertraging bij volledige instelling: JA / NEE* indien ingeschakeld, geeft de sirene de uitgangsvertragingen aan van de volledig ingestelde geselecteerde sectie.

Het niveau van het volume van de additionele akoestische indicatie: Standaard*, Versterkt, Met knop, Programmeerbaar – Alleen van

Interne bussirene JA-110A II met batterijback-up

toepassing op andere akoestische indicatie en de akoestische indicatie van PG-uitgangen. Dit heeft geen invloed op het volume van de alarmindicatie. Als de optie "Met knop" wordt geselecteerd, kan het volume veranderd worden door een gebruiker door het indrukken en houden van het benedendeel van de sirene gedurende 3 seconden (als het systeem zich bevindt buiten de Servicemodus) – de wijziging van het volume wordt bevestigd door een pieptoon en in het volume van het nieuwe geselecteerde volume.

De "Programmeerbare" optie geeft de tijdschuiers weer, die een tijdsperiode vaststellen om gedurende de dag te schakelen tussen het standaard en het verhoogde volume.

Signalering van het PG-tabblad:

LED geeft akoestische PG-uitgang aan: Indien ingeschakeld, wordt de akoestische indicatie geactiveerd door een actieve PG-uitgang, die permanent aangegeven wordt door een LED.

De geluidsindicatie kan ingesteld worden voor elke PG-uitgang:

Langzame pieptoon – piept 1x per seconde (zolang de PG-uitgang actief is).

Snelle pieptoon – piept 2x per seconde (zolang de PG-uitgang actief is).

1x AAN/2x UIT – piept 1x, als de PG wordt geactiveerd, piept 2x, als de PG wordt gedeactiveerd.

Pieptoon van 20 sec – piept continu gedurende 20 seconden, als een PG-uitgang wordt geactiveerd.

Melodieën 1 tot 4 – beschikbare deurbelmelodieën

Reactie van het systeem op het indrukken van een sirenekноп

De standaardinstelling is, dat het indrukken van de sirenekноп gedurende een alarm de sirene dempt en tegelijkertijd de aanwezigheid van een persoon in het gebouw bevestigt (de centrale van het gebouw verzendt een rapport). Het is mogelijk om de instelling van de sirenekноп in het venster **Apparaten** van de software F-Link te wijzigen om een andere reactie te activeren, bijvoorbeeld een paniekalarm.

Instelling in overeenstemming met veiligheidsgraad 2

Als veiligheidsgraad 2 is vereist, kan deze geconfigureerd worden door te kiezen **EN 50131, graad. 2** vanuit de **Systeem profielen** gelokaliseerd in het tabblad **Parameters** in de software F-Link. Het apparaat zal geconfigureerd worden volgens de gekozen norm.

Prioriteit van de sirene-indicatie

De brandalarmindicatie heeft de hoogste prioriteit gevolgd door het IW- en EW-alarm.

Een lager indicatieprioriteit behoort tot de interactie met het systeem (instelling/uitschakeling...) gevolgd door de indicatie van de activering van PG-uitgangen (PG1 heeft een hogere prioriteit dan PG2 enz.). Een indicatie met een hogere prioriteit stopt altijd de indicatie met een lagere prioriteit.

Prioriteitsniveaus van de akoestische indicatie in aflopende volgorde: Brandalarm, IW/EW-alarm, waarschuwingsindicatie, uitschakeling van het systeem met een actieve alarmgeheugenindicatie, Instelling / Uitschakeling, Inloop-/uitloopvertraging, alarmgeheugenindicatie, PG-uitgangsindicatie en tenslotte knippert de sirene via een LED-lampje, als de status van de sabotagesensor verandert.

Een batterij aan de sirene toevoegen

Een batterij wordt niet gemonteerd in de fabriek (de reservebatterij is optioneel). Standaard wordt de sirene gevoed door een BUS van de centrale. De sirene kan worden uitgerust met de batterij **BAT-3V2-CR2** om deze twee redenen:

De eerste reden kan zijn dat een kabel langer dan 100 m wordt gebruikt, wat kan leiden tot een laag geluidsniveau als gevolg van spanningsverlies. De batterij voorkomt dergelijk verlies. De tweede reden kan zijn, dat de batterij gebruikt wordt als back-upoplossing, als de BUS-voeding uitvalt.

Verbind de batterij met de connector (8), de sirene detecteert deze automatisch en voert een diagnose uit. De gemeten waarden worden vervolgens weergegeven in de software F-link.

De sirene bewaakt zijn eigen batterijstatus en informeert de gebruiker (of de servicetechnicus), wanneer de batterij bijna leeg is. Het apparaat functioneert verder, maar het wordt aanbevolen om de batterij binnen 2 weken te vervangen.

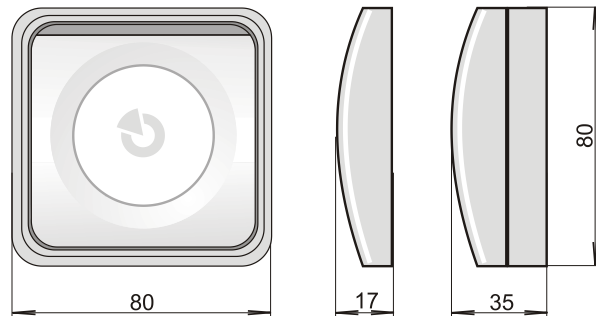
Gebruik specifiek het type batterij BAT-3V2-CR2.

De batterij moet vervangen worden door een onderhoudstechnicus, terwijl het bedieningspaneel zich bevindt in de servicemodus. Gooi lege batterijen niet in de vuilnisbak; lever deze in bij een inzamelpunt.

Opmerking:

- Als u de sirene opnieuw wilt gebruiken zonder de batterij, moet u deze eerst van de BUS loskoppelen, de batterij loskoppelen, 10 seconden wachten en vervolgens de sirene zonder de batterij weer aansluiten op de BUS. Er zal een nieuwe initialisatie plaatsvinden, als de sirene de werking zonder de batterij evalueert.

Maten



Technische specificaties

Voeding /	12 V DC (9... 15 V) via de BUS,
Optionele reservebatterij	BAT-3V2-CR2 (400 mAh)
Stroomverbruik (in standby-modus) (rustmodus)	5 mA
Verbruik voor kabelselectie (maximaal)	120 mA
Type waarschuwingsapparaat	type Z/12u back-up
Piëzo-elektrische sirene,	100 dB/m (± 5 dB/m)
Maten	80 x 80 x 35 mm
Gewicht	(met batterijen) 92 g
Classificatie	Veiligheidsgraad 2/Milieu-klasse II (Volgens EN 50131-1)
Omgeving	Algemene oplossing voor intern gebruik
Bedrijfstemperatuurbereik	-10 °C tot +40 °C
Gemiddelde operationele vochtigheid	75 % RH, zonder condensatie
Stemt overeen met	EN 50131-1, EN 50131-4, EN 50130-4, EN 55032, EN 62368-1, EN 50581
Certificatie-instantie	Trezor Test s.r.o. (nr. 3025)



Opmerking: Hoewel dit product geen schadelijke materialen bevat, raden wij u aan het product na gebruik terug te sturen naar de dealer of direct naar de producent.