

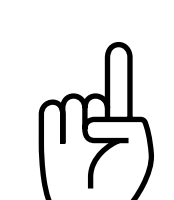
FireProtect 2 (Heat/Smoke/CO) Jeweller

Draadloze branddetector met hitte-, rook- en CO-sensors. Met een ingebouwde sirene voor meldingen bij alarmen en gebeurtenissen. Werkt als onderdeel van het Ajax-systeem of zelfstandig zonder te koppelen met een Ajax-hub.



U vindt gedetailleerde informatie over het apparaat via de volgende link:

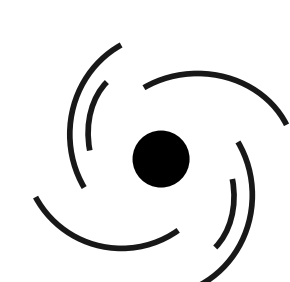
 ajax.systems/support/devices/fireprotect-plus/



Het apparaat is beschikbaar in twee versies: met vervangbare of ingebouwde batterijen. De naam van een detector met vervangbare batterijen bevat de **RB**-markering en die met ingebouwde batterijen de **SB**-markering.

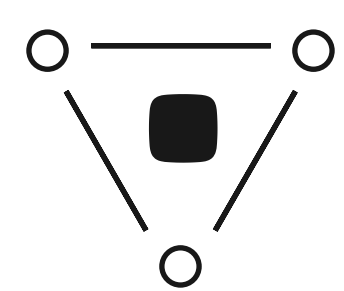
- FireProtect 2 RB (Heat/Smoke/CO) Jeweller
- FireProtect 2 SB (Heat/Smoke/CO) Jeweller

Belangrijkste functies



Nauwkeurige detectie van bedreigingen

1. HazeFlow 2-algoritme voor rookdetectie om valse alarmen uit te filteren
2. Optische sensor met dubbel spectrum negeert nevel en stoom van water
3. Onderhoudsvrije rookkamer die niet vaak gereinigd hoeft te worden



Geavanceerde hardware en software

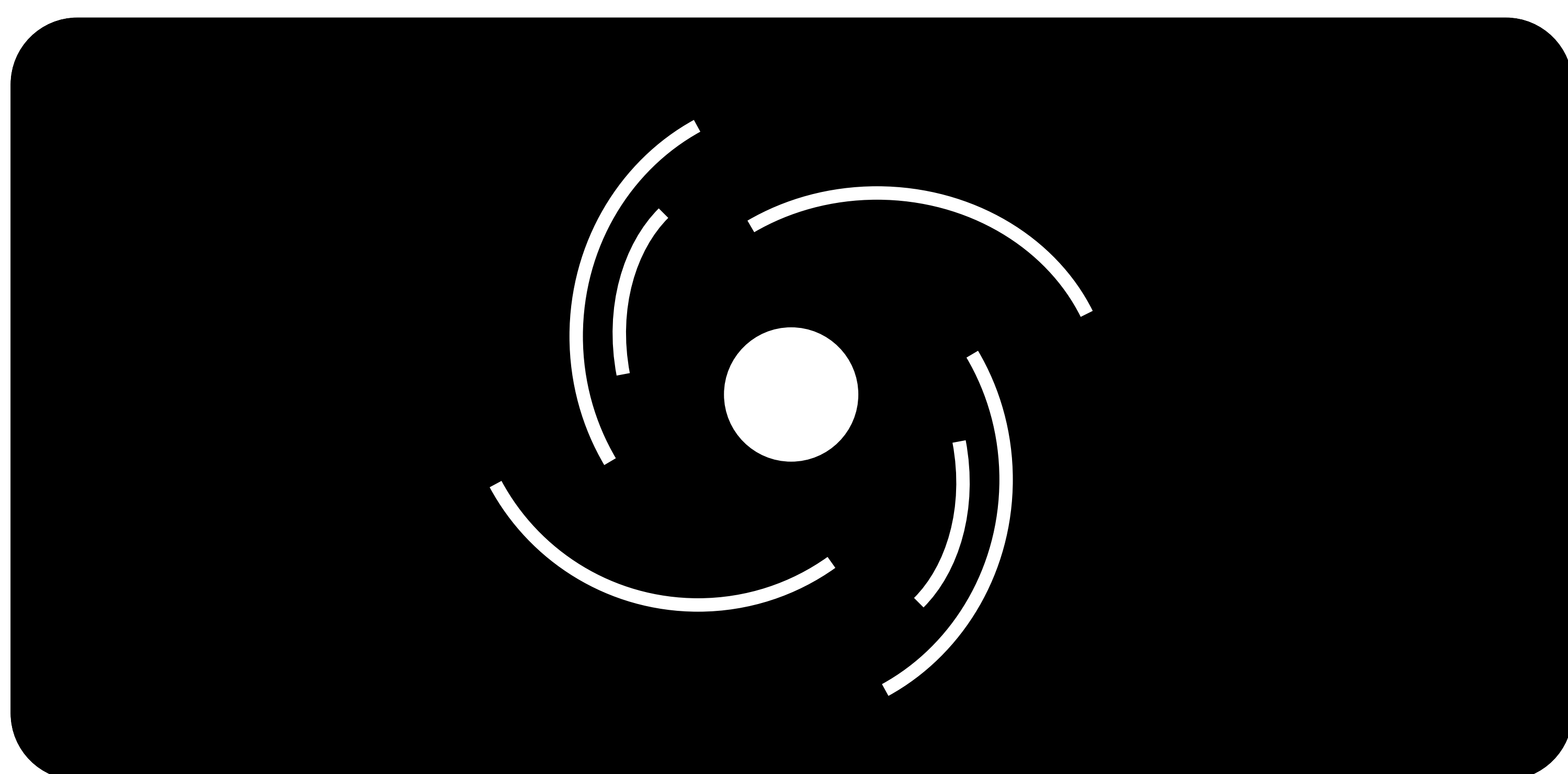
1. Een onderling verbonden alarm van alle branddetectoren binnen 20 seconden bij de faciliteit
2. Ingebouwde sirene met een volume van 85 dB op een afstand van 3 meter
3. Mogelijkheid tot autonoom werken zonder een Ajax-hub
4. De levensduur met ingebouwde batterijen is 10 jaar en tot 7 jaar met vervangbare batterijen



Gemakkelijk te installeren en te configureren

1. SmartBracket-montagepaneel met de mogelijkheid om de positie van de detector na installatie aan te passen
2. Bediening en configuratie op afstand via de Ajax-apps
3. Koppeling met een hub via een QR-code

Werkingsprincipe



Rookdetectie

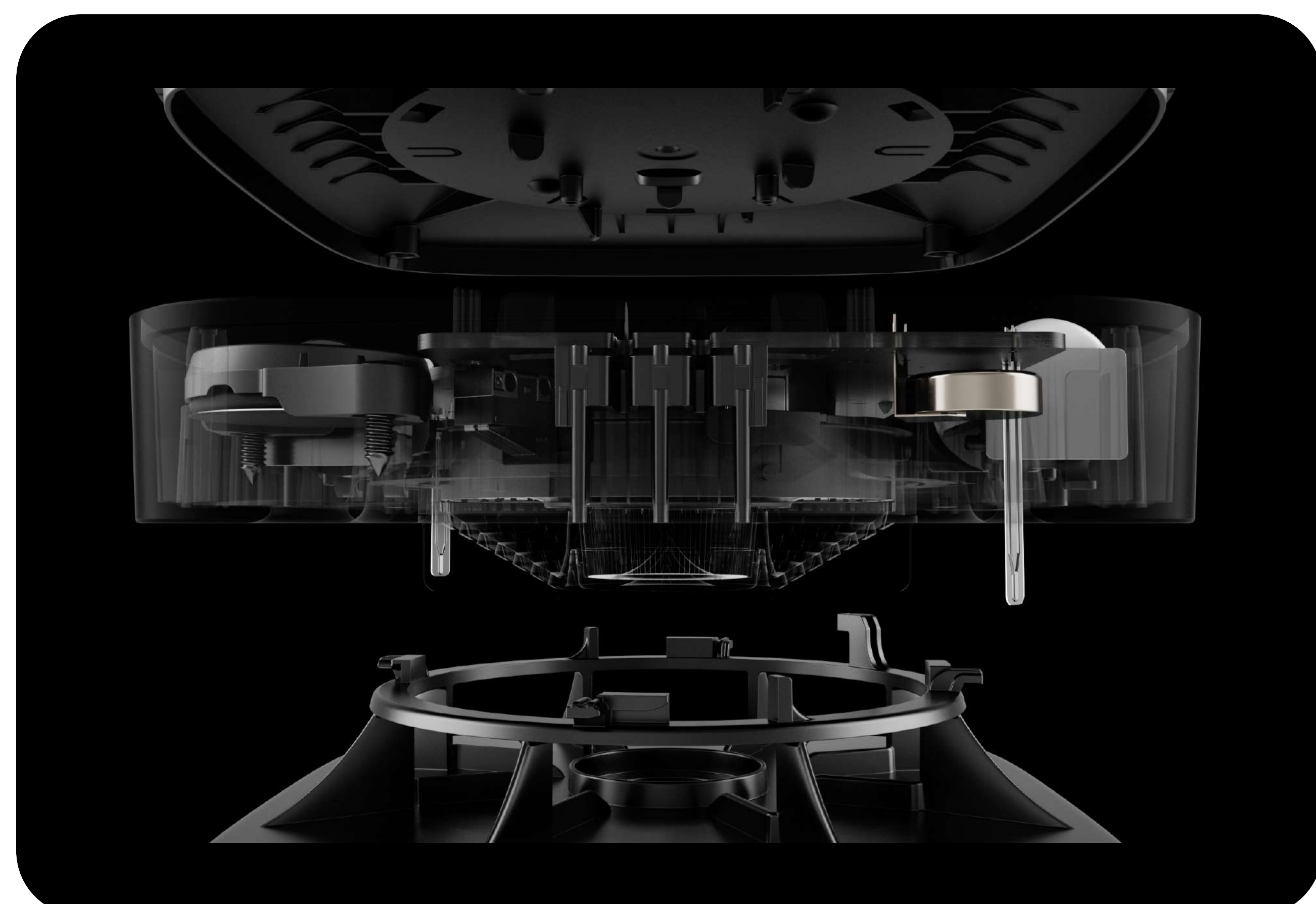
FireProtect 2 detecteert rook en reageert niet op stoom dankzij een bispectrale optische sensor met blauwe en infrarode ledlampjes. De ledlampjes stralen licht uit op verschillende golflengtes, waardoor de detector de grootte van de vluchtige deeltjes kan bepalen en alleen op rook zal reageren.

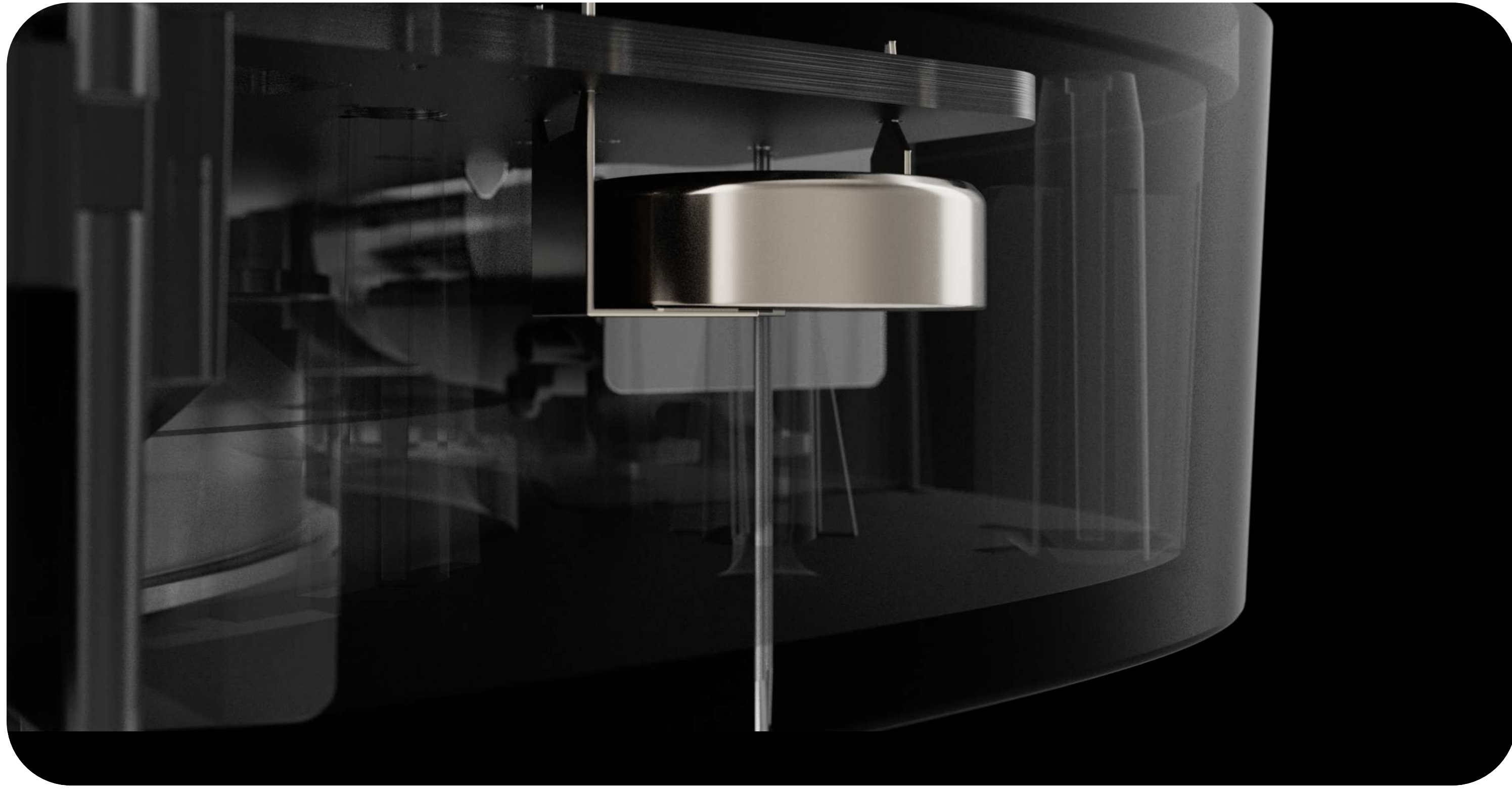
De rookkamer van de detector is beschermd tegen stof, vuil en insecten. Zelfs als er stof in de rookkamer komt, komt de detectie niet in gevaar. Het optische systeem is zo ontworpen dat niet-vluchtige deeltjes of insecten nooit tegelijkertijd in twee stralen kunnen komen en daardoor een vals alarm veroorzaken.

Detectie van een snelle temperatuurstijging

Twee ingebouwde thermistoren zijn verantwoordelijk voor de reactie op de temperatuurstijging. Thermistoren bevinden zich buiten de detector voor snellere dreigingsdetectie.

Als de kamertemperatuur boven de 64 °C komt of binnen een minuut met meer dan 10 °C stijgt, dan herkent de detector dit als een snelle temperatuurstijging en slaat alarm.





Detectie van gevaarlijk CO-concentratieniveau

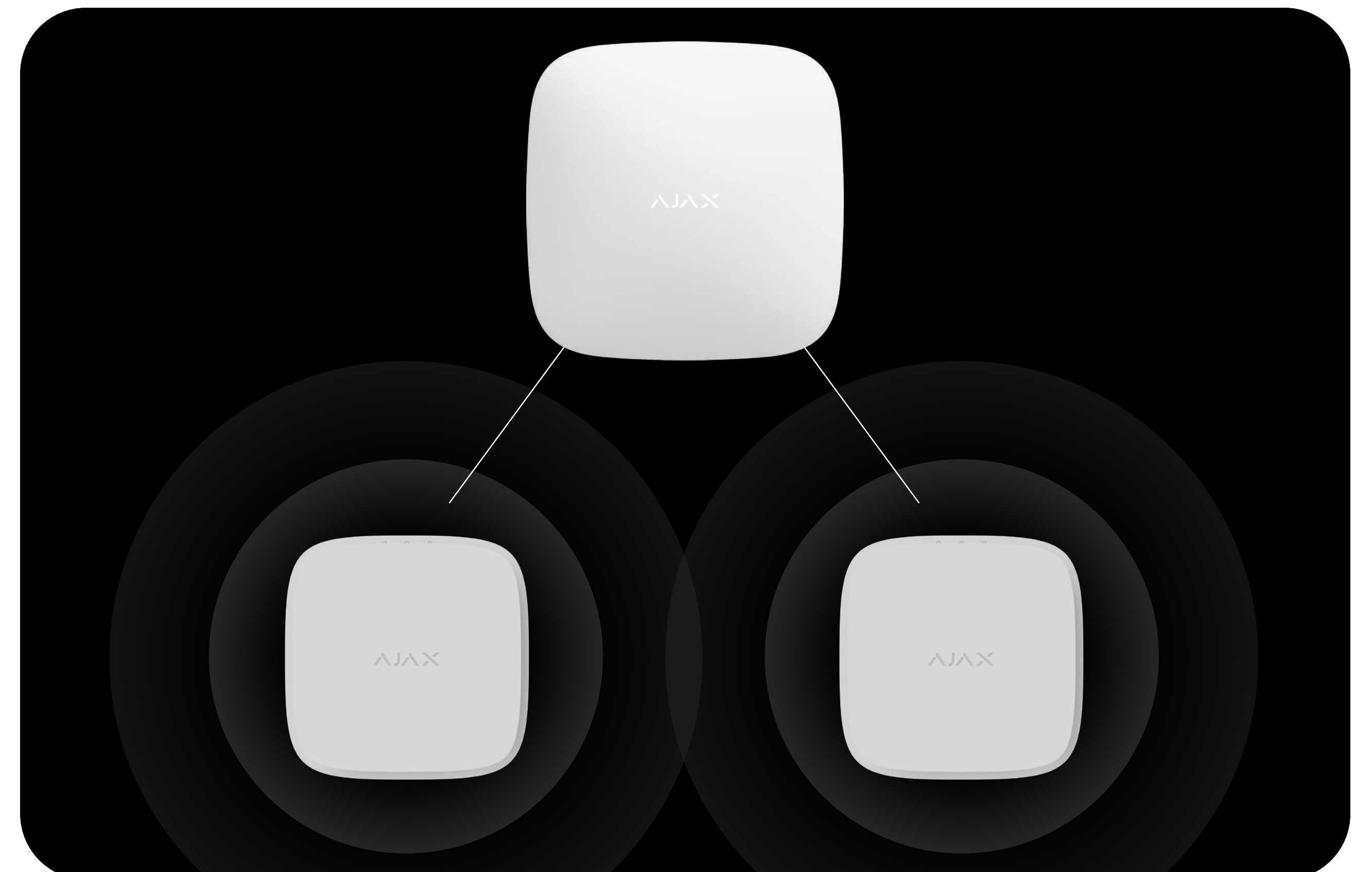
Een ingebouwde chemische sensor met een levensduur van minstens 10 jaar detecteert een gevaarlijke concentratie van koolmonoxide in FireProtect 2.

Koolmonoxide (CO) is een kleurloos, smaakloos en geurloos gas dat vrijkomt door de onvolledige brandstofverbranding in automotoren en verwarmingsapparaten die werken op kool of andere natuurlijke brandstoffen. Het kan bijvoorbeeld ontstaan in haarden, boilers of verwarmingssystemen. In luchtdichte of gesloten ruimtes met slechte ventilatie, kunnen levensbedreigende concentraties van koolmonoxide zich ophopen.

Onderling verbonden alarmen van branddetectoren

De detector ondersteunt onderling verbonden brandalarmen. De functie activeert de ingebouwde sirenes van alle Ajax-branddetectoren bij de faciliteit als er minstens één wordt geactiveerd. In geval van brand kunnen er zo veel mogelijk mensen worden gewaarschuwd.

De detectoren van FireProtect 2 hebben een verbeterd algoritme voor onderling verbonden brandalarmen dat alle branddetectoren binnen 20 seconden activeert. De functie is alleen beschikbaar als de detectoren met de hub werken.



Werking zonder een hub



De detectoren van FireProtect 2 kunnen worden gebruikt zonder gekoppeld te worden met een Ajax-hub. In dit geval informeert de detector over brandalarmen met een ingebouwde sirene en ledindicatie, maar verzendt geen melding naar de smartphone van de gebruiker, Ajax Translator of PRO Desktop.

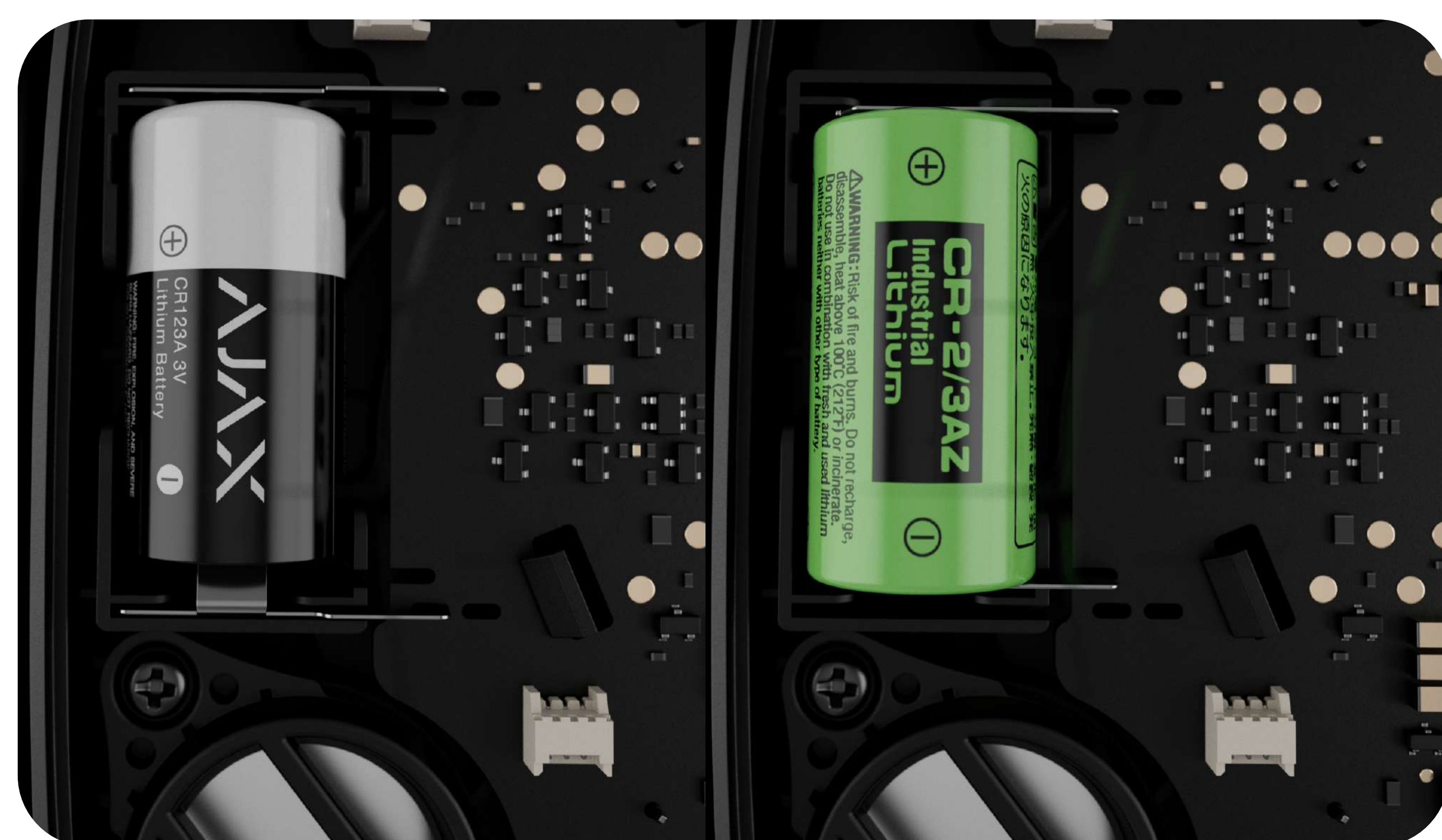
Handmatig en automatisch testen

FireProtect 2 controleert regelmatig de status van de batterijen en ingebouwde sensoren. Als er een storing wordt gedetecteerd, waarschuwt de hub direct de gebruikers en de meldkamer. En de detector zet het licht en de geluidswaarschuwing aan van de ingebouwde sirene en ledlampjes. Alle statussen van de detector kunnen op elk moment in de Ajax-apps gecontroleerd worden.

De detector ondersteunt de handmatige testmodus. Het wordt geactiveerd door op het voorpaneel van het apparaat te drukken. Het voorpaneel heeft een mechanische knop, die handmatig of met een dweil ingedrukt kan worden. Tijdens de test wordt de werking van de ingebouwde sirene en de sensoren getest. Hierdoor kan het installateur het apparaat op elk moment testen en de licht- en geluidsindicatie van de detector voor verschillende soorten alarmen aan de klant laten zien.

Autonome werking

FireProtect 2 (Heat/Smoke/CO) is beschikbaar in twee versies: met vervangbare of ingebouwde batterijen. Detectoren met vervangbare batterijen werken tot maximaal 7 jaar met voorgeïnstalleerde CR123A-batterijen. Nadat ze leeg zijn kunnen de batterijen worden vervangen door nieuwe. Het model met ingebouwde lithiumbatterijen heeft een levensduur van minstens 10 jaar. Nadat de batterijen leeg zijn, moet de detector vervangen worden door een nieuwe.



Jeweller

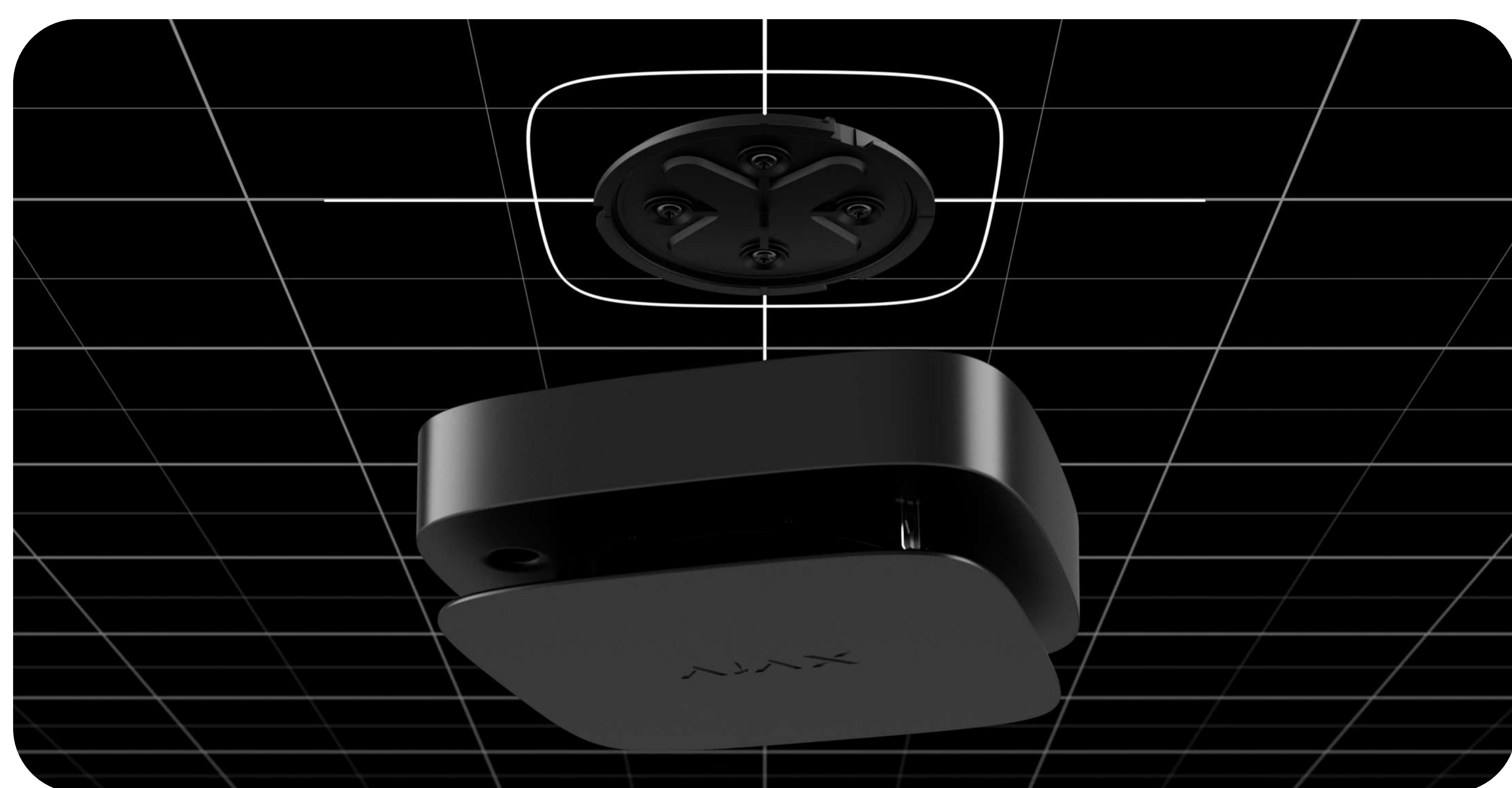
communicatietechnologie



Jeweller is een radioprotocol voor snelle en betrouwbare tweerichtingscommunicatie tussen de hubs en verbonden apparaten. Het protocol zorgt voor een draadloos radiocommunicatiebereik met FireProtect 2 tot 1700 meter. Met dit communicatiebereik kunt u zelfs detectoren installeren bij grote objecten.

Jeweller zorgt voor het verzenden van alarmen en gebeurtenissen. Het radioprotocol zorgt ook voor een activatie van het alarm binnen 20 seconden van onderling verbonden branddetectoren in een systeem met een willekeurig aantal FireProtect 2. Dankzij Jeweller kunnen gebruikers en de meldkamer altijd de huidige status van detectoren zien via de Ajax-apps.

Snelle koppeling en installatie



U hoeft de detector tijdens de installatie niet uit elkaar te halen. Een installateur kan de detector dankzij het verbeterde SmartBracket-montagepaneel moeiteloos monteren op plafonds en in hoeken van 90° waterpas zetten. Dankzij de Ajax-apps kunt u het apparaat snel toevoegen aan het systeem. En het kan altijd op afstand opnieuw geconfigureerd worden zonder bezoeken ter plaatse.

Technische specificaties

Communicatiebereik met de hub of signaalversterker

 **Jeweller-communicatietechnologie**

Frequentiebanden

866,0 – 866,5 MHz

868,0 – 868,6 MHz

868,7 – 869,2 MHz

905,0 – 926,5 MHz

915,85 – 926,5 MHz

921.0 – 922.0 MHz

Afhankelijk van de verkoopregio.

Maximaal effectief afgestraald vermogen (ERP)

Tot 20 mW

Communicatiebereik tot 1700 m

In een open ruimte.

Compatibiliteit

Hubs

Hub Plus

Hub 2 (2G)

Hub 2 (4G)

Hub 2 Plus

Hub Hybrid (2G)

Hub Hybrid (4G)

Signaalversterkers

ReX

ReX 2

| | |
|---|---|
| <p>Conform de regelgevingen</p> <p>EN 14604:2005/AC:2008 EN 50291-1:2018 Q mark</p> | <p>Rookdetectie</p> <p>Gevoelig element optische sensor met dubbel spectrum</p> <p>Voorkomen van valse alarmen</p> <ul style="list-style-type: none"> • De optische sensor negeert stoom van koken en water • De gepatenteerde rookkamer is stofvrij en insecten kunnen er niet in komen • Het HazeFlow 2-algoritme voor rookdetectie om valse alarmen uit te filteren |
| <p>Hittedetectie</p> <p>Gevoelig element twee thermistoren Conform de eisen van hittedetectoren van klasse A1R van EN 54-5-standaard.</p> <p>Hittealarm</p> <ul style="list-style-type: none"> • een temperatuurstijging van 10 °C binnen 1 minuut • overschrijdt +64 °C | <p>Detectie van koolmonoxide (CO)</p> <p>Opsporingselement chemische CO-sensor</p> <p>CO-alarm</p> <ul style="list-style-type: none"> • 50 ppm (0,005%) in minder dan 90 minuten • 100 ppm (0,01%) in minder dan 40 minuten • 300 ppm (0,03%) in minder dan 3 minuten <p>Levensduur sensor 10 jaar</p> |

Extra functies

Ingebouwde sirene
volume van 85 dB op een afstand van 3 meter

Onderling verbonden brandalarm

Alle branddetectoren in het systeem schakelen de ingebouwde sirenes in als minstens één van de detectoren een alarm registreert.

Het onderling verbonden alarm wordt binnen 20 seconden geactiveerd.

Led-indicatie

groen geeft vermogen aan
Licht iedere minuut op.

geel geeft storingen aan

Licht op wanneer er storingen worden gedetecteerd.

Bijvoorbeeld als de batterijen leeg zijn, de rookkamer vervuild is of bij het eind van de levensduur.

rood geeft brandalarmen aan

Licht op wanneer de detector een brandalarm detecteert.

Bescherming tegen sabotage

Sabotagebeveiliging

Bescherming tegen spoofen
apparaatverificatie

Detectie van communicatieverlies
binnen 15 minuten

De tijd om communicatieverlies te detecteren hangt af van de instellingen voor het aantal niet-geleverde datapakketten (gespecificeerd in de Jeweller- of Jeweller/Fibra-instellingen). De detectie-onderzoekperiode is vastgesteld op 300 seconden.

| | | | |
|---------------------------------|---|----------------------|--|
| <p>Extra functies</p> | <p>Knop op het voorpaneel van de detector Wanneer erop gedrukt wordt in de normale modus, start de detectortest.</p> <p>Bij een alarm of storing wordt door het indrukken van de knop de geluidsmelding van de detector uitgezet.</p> | <p>Voeding</p> | <p>RB-versie 2 vervangbare CR123A-batterijen Een levensduur van de batterij tot 7 jaar.</p> <p>SB-versie 2 ingebouwde lithiumbatterijen De batterij heeft een levensduur van 10 jaar.</p> |
| <p>Behuizing en installatie</p> | <p>Afmetingen 124 × 124 × 45 mm</p> <p>Gewicht 274,5 gr Voor RB-versie.</p> <p>270 gr Voor SB-versie.</p> <p>Temperatuurbereik van 0 °C tot +50 °C</p> <p>Luchtvochtigheid tot 80%</p> <p>Beschermingsklasse IP20</p> <p>Kleuren Zwart Wit</p> | <p>Volledige set</p> | <p>RB-versie FireProtect 2 RB (Heat/Smoke/CO) Jeweller SmartBracket- montagepaneel Installatieset 2 × voorgeïnstalleerde CR123A-batterij Snelstartgids</p> <p>SB-versie FireProtect 2 SB (Heat/Smoke/CO) Jeweller SmartBracket- montagepaneel Installatieset Snelstartgids</p> |