

OVA/OMNILED 138

NOODVERLICHTING

De OVA/OMNILED 138 is een inbouw noodverlichtingsarmatuur voor binnen installaties, met wisselbare lens en instelbare accu capaciteit.

De Ova/OmniLED 138 is een elegante noodverlichtingsarmatuur voor binneninstallaties.

De Ova/OmniLED 138 wordt geleverd met een verwisselbare lens, zodat de armatuur zowel in vluchtroutes als anti-paniekruidten kan worden gebruikt.

De Ova/OmniLED 138 is uitermate geschikt voor bijvoorbeeld kantoorgebouwen, bioscopen, hotels, winkelcentra en horecaomgevingen, etc.

De Ova/OmniLED 138 is te gebruiken in zowel nieuwbouw- als renovatieprojecten, geschikt voor plafond-, opbouw- of inbouwmontage (138006).

De Ova/OmniLED 138 is voorzien van interfaces voor;

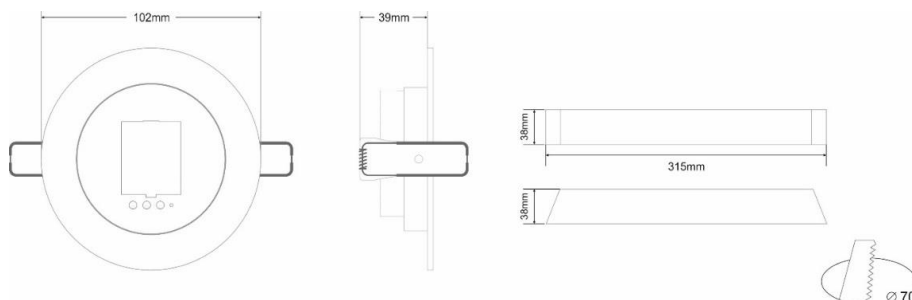
- elBus
- Potentiaalvrij
- DALI
- Draadloos



FUNCTIES EN VOORDELEN

- LED-basis non-maintained
- Geleverd als zelfstandige/automatische testarmatuur
- Instelbare accucapaciteit van 1,3 of 8 uur d.m.v. DIP Switch
- Verwisselbare lens - vluchtroute/anti-paniek
- Adresseerbare opties* - geleverd met insteek voor draadloos, elBus, DALI of potentiaalvrij
- Vergrote afstand met nieuwe efficiënte LED-lens
- Hoge lichtopbrengst - 1 uur = 360lm / 3 uur = 170lm / 8 uur = 70lm
- Nieuwe accessoires - 5 lux-lenzen
- Technische levensduur van LED > 100 000 uur

* Apart te bestellen



TECHNISCHE GEGEVENS OVA/OMNI LED 138

TECHNISCHE GEGEVENS	
Leesafstand, uitgangsbord	N.v.t.
Spanning	220-240 V AC/50-60 Hz
Stroomverbruik	3.4W / 3.9VA
Accu	4.8V / 1.2Ah NiMH
Accubescherming	Bescherming tegen overbelasting/diepe ontlading
Back-uptijd accu	1, 3, of 8 uur d.m.v. DIP Switch
Lichtbron	1 witte power-LED
Technische levensduur (lichtbron)	> 100 000 uur
Lichtopbrengst	1 uur - 360lm / 3 uur = 170lm / 8 uur = 70lm
Goedkeuringen	EN 60598-1, EN 60598-2-22, EN 55015, EN 61547, EN 61000-3-2, EN 61000-3-3
Omgevingstemperatuur	5 tot 40 °C
Vochtigheid	Tot 95%
IP-klasse	IP20
Afmetingen	315 x 38 x 38 mm (hoofdeenheid) Ø 102 mm (spot)
Gewicht	459 / 611 gr
Kleur	Wit
Materialen	PC/ABS
Bevestigingsmethode	Plafond- en muurbeugel

ARTIKELNR.	BESCHRIJVING
138007	Ova - OmniLED R S NM ST LED 230V 138
290097	Insteekmodule eIBus
290099	Insteekmodule potentiaalvrij
290091.2	Insteekmodule draadloos
290091.3	Insteekmodule DALI
2925024	Accu 4.8V / 1.2Ah NiMH
2900XX.STR	5 lux-lens voor Ova-omniLED

RUIMTETABELLEN OVA/OMNILED 138

OvaLED Vluchroute

OvaLED 138006_ER_1 uur, 138007_ER_1 uur

Vluchroute						
Afstandstabel is gebaseerd op de volgende parameters:	Montagehoogte (m)					
		Onderhoudsfactor: 1,0	2,00	3,20	7,92	14,36
Noodverlichtingsfactor: 1,00	2,50	3,12	8,76	16,15	23,96	10,23
Min. verlichting op centrale as: 1,00 lx	3,00	3,13	8,98	17,72	26,57	11,24
Min. verlichting op de helft van de breedte van de vluchtroute: 0,50 lx	3,50	3,15	8,84	18,73	28,80	11,85
Diversiteit op centrale as 40 : 1	4,00	3,10	8,91	19,64	30,85	12,22
Breedte van de vluchtroute: 2,00 m	5,00	2,95	8,93	20,25	33,63	11,27
	6,00	2,63	8,82	18,51	34,43	9,16
	7,00	2,02	8,37	15,97	32,10	6,23
	8,00	x	7,78	13,53	27,28	x

Vluchroute (2 lux)						
Afstandstabel is gebaseerd op de volgende parameters:	Montagehoogte (m)					
		Onderhoudsfactor: 1,0	2,00	2,22	6,33	12,16
Noodverlichtingsfactor: 1,00	2,50	2,23	6,25	13,30	20,47	8,40
Min. verlichting op centrale as: 2,00 lx	3,00	2,20	6,26	14,08	22,48	8,60
Min. verlichting op de helft van de breedte van de vluchtroute: 0,50 lx	3,50	2,09	6,31	14,33	23,70	8,02
Diversiteit op centrale as 40 : 1	4,00	1,94	6,21	13,74	24,42	6,82
Breedte van de vluchtroute: 2,00 m	5,00	1,39	5,91	10,89	22,46	4,35
	6,00	x	5,25	6,41	17,68	x

EHBO posten, brandblusmiddelen en handbrandmelders (5 lux)			
Afstandstabel, 5 lux	Afstandstabel, 5 lux		
		Volgens EN 1838 moeten EHBO-posten brandblusmiddelen en hand brandmelders worden voorzien van 5 lux verlichtingssterkte. Voor de toepassing van deze clausule wordt "dichtbij" normaliter geacht binnen 2 m horizontaal gemeten te zijn.	2,00
	2,50	1,40	5,20
	3,00	1,40	5,40
	3,50	1,20	4,30
	4,00	1,00	3,00
	4,50	0,50	2,10
	5,00	x	x

OvaLED 138006_ER_3 uur, 138007_ER_3 uur

Vluchroute						
Afstandstabel is gebaseerd op de volgende parameters:	Montagehoogte (m)					
		Onderhoudsfactor: 1,0	2,00	2,16	6,18	11,99
Noodverlichtingsfactor: 1,00	2,50	2,17	6,07	13,06	20,19	8,24
Min. verlichting op centrale as: 1,00 lx	3,00	2,15	6,04	13,79	22,09	8,33
Min. verlichting op de helft van de breedte van de vluchtroute: 0,50 lx	3,50	2,02	6,14	13,88	23,25	7,63
Diversiteit op centrale as 40 : 1	4,00	1,85	6,04	13,08	23,72	6,50
Breedte van de vluchtroute: 2,00 m	5,00	1,23	5,66	10,31	21,09	3,93
	6,00	x	4,93	5,28	16,16	x

Vluchroute (2 lux)						
Afstandstabel is gebaseerd op de volgende parameters:	Montagehoogte (m)					
		Onderhoudsfactor: 1,0	2,00	1,51	4,33	9,60
Noodverlichtingsfactor: 1,00	2,50	1,42	4,34	9,81	16,49	5,34
Min. verlichting op centrale as: 2,00 lx	3,00	1,24	4,22	8,76	16,64	4,22
Min. verlichting op de helft van de breedte van de vluchtroute: 0,50 lx	3,50	0,90	4,01	7,41	15,06	2,92
Diversiteit op centrale as 40 : 1	4,00	x	3,70	5,89	13,00	x
Breedte van de vluchtroute: 2,00 m						

EHBO posten, brandblusmiddelen en handbrandmelders (5 lux)			
Afstandstabel, 5 lux	Afstandstabel, 5 lux		
		Volgens EN 1838 moeten EHBO-posten brandblusmiddelen en hand brandmelders worden voorzien van 5 lux verlichtingssterkte. Voor de toepassing van deze clausule wordt "dichtbij" normaliter geacht binnen 2 m horizontaal gemeten te zijn.	2,00
	2,50	0,90	3,50
	3,00	0,70	2,10
	3,50	x	x

OvaLED 138006_ER_8 uur , 138007_ER_8 uur

Vluchtroute						
Afstandstabel is gebaseerd op de volgende parameters:	Montagehoogte (m)					
Onderhoudsfactor: 1,0	2,00	1.36	3.89	8.94	14.36	5.27
Noodverlichtingsfactor: 1,00	2,50	1.21	3.87	8.56	15.23	4.24
Min. verlichting op centrale as: 1,00 lx	3,00	0.95	3.70	7.48	14.37	2.96
Min. verlichting op de helft van de breedte van de vluchtroute: 0,50 lx	3,50	0.36	3.44	6.05	12.08	0.29
Diversiteit op centrale as 40 : 1	4,00	x	2.87	2.87	9.43	x
Breedte van de vluchtroute: 2,00 m						

Vluchtroute (2 lux)						
Afstandstabel is gebaseerd op de volgende parameters:	Montagehoogte (m)					
Onderhoudsfactor: 1,0	2,00	0.74	2.70	5.50	10.54	2.35
Noodverlichtingsfactor: 1,00	2,50	x	2.42	4.20	8.49	x
Min. verlichting op centrale as: 2,00 lx						
Min. verlichting op de helft van de breedte van de vluchtroute: 0,50 lx						
Diversiteit op centrale as 40 : 1						
Breedte van de vluchtroute: 2,00 m						

EHBO posten, brandblusmiddelen en handbrandmelders (5 lux)			
Afstandstabel, 5 lux	Afstandstabel, 5 lux		
Volgens EN 1838 moeten EHBO-posten brandblusmiddelen en handbrandmelders worden voorzien van 5 lux verlichtingssterkte. Voor de toepassing van deze clausule wordt "dichtbij" normaliter geacht binnen 2 m horizontaal gemeten te zijn.	2,00	0,50	2,20
	2,50	0,30	1,00
	3,00		

OmniLED Anti-paniek

OmniLED 138006_AP_1 uur, 138007_AP_1 uur

Anti-paniek ruimte (0,5 lux)						
Afstandstabel is gebaseerd op de volgende parameters:	Montagehoogte (m)					m ²
Onderhoudsfactor: 1,00	2,00	5,20	10,80	10,80	5,20	92
Noodverlichtingsfactor: 1,00	2,50	5,60	12,40	12,40	5,60	121
Minimum verlichting in anti-paniek ruimten: 0,50 lx	3,00	6,10	14,20	14,20	6,10	158
E _{max} / E _{min} 40:1	3,50	6,40	15,20	15,20	6,40	181
Afstand van de muur: 0,50m	4,00	7,00	16,20	16,20	7,00	206
	5,00	7,50	18,30	18,30	7,50	263
	6,00	8,20	20,20	20,20	8,20	320
	7,00	8,70	21,60	21,60	8,70	366
	8,00	8,00	22,50	22,50	8,00	397
	9,00	7,50	23,00	23,00	7,50	415
	10,00	x			x	0

Anti-paniek ruimte (1 lux)						
Afstandstabel is gebaseerd op de volgende parameters:	Montagehoogte (m)					m ²
Onderhoudsfactor: 1,00	2,00	3,90	9,00	9,00	3,90	64
Noodverlichtingsfactor: 1,00	2,50	4,70	10,50	10,50	4,70	87
Minimum verlichting in anti-paniek ruimten: 1,00 lx	3,00	5,00	11,80	11,80	5,00	109
E _{max} / E _{min} 40:1	3,50	5,30	12,80	12,80	5,30	129
Afstand van de muur: 0,50m	4,00	5,60	13,50	13,50	5,60	143
	5,00	6,10	14,80	14,80	6,10	172
	6,00	5,50	15,80	15,80	5,50	196
	7,00	4,20	15,50	15,50	4,20	189
	8,00	3,60	12,00	12,00	3,60	113

Anti-paniek ruimte (2 lux)						
Afstandstabel is gebaseerd op de volgende parameters:	Montagehoogte (m)					m ²
		Onderhoudsfactor: 1,00	2,00	3,20	8,00	
Noodverlichtingsfactor: 1,00	2,50	3,50	8,90	8,90	3,50	62
Minimum verlichting in anti-paniek ruimten: 2,00 lx	3,00	3,80	9,70	9,70	3,80	74
E _{max} / E _{min} 40:1	3,50	4,20	10,30	10,30	4,20	83
Afstand van de muur: 0,50m	4,00	4,20	10,80	10,80	4,20	92
	5,00	3,30	10,50	10,50	3,30	87
	6,00	2,70	9,50	9,50	2,70	71
	7,00	x			x	0

EHBO posten, brandblusmiddelen en handbrandmelders (5 lux)			
Afstandstabel, 5 lux	Installatiehoogte(m) vanaf de vloer		
		Volgens EN 1838 moeten EHBO-posten brandblusmiddelen en hand brandmelders worden voorzien van 5 lux verlichtingssterkte. Voor de toepassing van deze clausule wordt "dichtbij" normaliter geacht binnen 2 m horizontaal gemeten te zijn.	2,00
	2,50	2,60	2,60
	3,00	2,50	2,50
	3,50	1,80	1,80
	4,00	x	x

OmniLED 138006_AP_3 uur, 138007_AP_3 uur

Anti-paniek ruimte (0,5 lux)						
Afstandstabel is gebaseerd op de volgende parameters:	Montagehoogte (m)					m ²
		Onderhoudsfactor: 1,00	2,00	3,90	9,20	
Noodverlichtingsfactor: 1,00	2,50	4,20	10,80	10,80	4,20	92
Minimum verlichting in anti-paniek ruimten: 0,50 lx	3,00	4,50	11,50	11,50	4,50	104
E _{max} / E _{min} 40:1	3,50	5,00	12,50	12,50	5,00	123
Afstand van de muur: 0,50m	4,00	5,50	13,20	13,20	5,50	137
	5,00	6,10	14,00	14,00	6,10	154
	6,00	5,30	15,50	15,50	5,30	189
	7,00	3,90	14,00	14,00	3,90	154

Anti-paniek ruimte (1 lux)						
Afstandstabel is gebaseerd op de volgende parameters:	Montagehoogte (m)					m ²
		Onderhoudsfactor: 1,00	2,00	3,00	7,20	
Noodverlichtingsfactor: 1,00	2,50	3,60	8,70	8,70	3,60	59
Minimum verlichting in anti-paniek ruimten: 1,00 lx	3,00	4,40	9,60	9,60	4,40	72
E _{max} / E _{min} 40:1	3,50	4,10	10,30	10,30	4,10	83
Afstand van de muur: 0,50m	4,00	3,80	10,00	10,00	3,80	79
	4,50	3,50	9,50	9,50	3,50	71

Anti-paniek ruimte (2 lux)						
Afstandstabel is gebaseerd op de volgende parameters:	Montagehoogte (m)					m ²
		Onderhoudsfactor: 1,00	2,00	3,00	6,50	
Noodverlichtingsfactor: 1,00	2,50	3,10	7,30	7,30	3,10	42
Minimum verlichting in anti-paniek ruimten: 2,00 lx	3,00	2,70	7,50	7,50	2,70	44
E _{max} / E _{min} 40:1	3,50	2,00	6,00	6,00	2,00	28
Afstand van de muur: 0,50m						

EHBO posten, brandblusmiddelen en handbrandmelders (5 lux)			
Afstandstabel, 5 lux Volgens EN 1838 moeten EHBO-posten brandblusmiddelen en hand brandmelders worden voorzien van 5 lux verlichtingssterkte. Voor de toepassing van deze clausule wordt "dichtbij" normaliter geacht binnen 2 m horizontaal gemeten te zijn.	Installatiehoogte(m) vanaf de vloer		
	2,00	1,80	1,80
	2,50	1,70	1,70
	3,00	0,80	0,80

OmniLED 138006_AP_8 uur 138007_AP_8 uur

Anti-paniek ruimte (0,5 lux)						
Afstandstabel is gebaseerd op de volgende parameters: Onderhoudsfactor: 1,00 Noodverlichtingsfactor: 1,00 Minimum verlichting in anti-paniek ruimten: 0,50 lx Emax / Emin 40:1 Afstand van de muur: 0,50m	Montagehoogte (m)					m ²
		2,00	3,50	7,50	7,50	
2,50	4,00	8,00	8,00	4,00	50	
3,00	3,80	8,70	8,70	3,80	59	
3,50	3,70	9,00	9,00	3,70	64	
4,00	3,30	8,00	8,00	3,30	50	

Anti-paniek ruimte (1 lux)						
Afstandstabel is gebaseerd op de volgende parameters: Onderhoudsfactor: 1,00 Noodverlichtingsfactor: 1,00 Minimum verlichting in anti-paniek ruimten: 1,00 lx Emax / Emin 40:1 Afstand van de muur: 0,50m	Montagehoogte (m)					m ²
		2,00	2,80	6,20	6,20	
2,50	2,60	6,50	6,50	2,60	33	
3,00	x			x		

Anti-paniek ruimte (2 lux)						
Afstandstabel is gebaseerd op de volgende parameters: Onderhoudsfactor: 1,00 Noodverlichtingsfactor: 1,00 Minimum verlichting in anti-paniek ruimten: 2,00 lx Emax / Emin 40:1 Afstand van de muur: 0,50m	Montagehoogte (m)					m ²
		2,00				
2,50						
3,00						
3,50						
4,00						

EHBO posten, brandblusmiddelen en handbrandmelders (5 lux)			
Afstandstabel, 5 lux Volgens EN 1838 moeten EHBO-posten brandblusmiddelen en hand brandmelders worden voorzien van 5 lux verlichtingssterkte. Voor de toepassing van deze clausule wordt "dichtbij" normaliter geacht binnen 2 m horizontaal gemeten te zijn.	Installatiehoogte(m) vanaf de vloer		
	2,00	1,00	1,00
	2,50	x	x
	3,00		

Voor meer informatie:

www.notifier.nl
www.morley-ias.nl
www.esser-system.nl

Honeywell Life Safety - Nederland

Burgemeester Burgerslaan 40
 5245 NH Rosmalen
EL.bnl@honeywell.com

Ova/OmiLED 138007 | Rev.1 08/20

© 2020 Honeywell International Inc

Honeywell