

PLUG-IN MODULE WIRELESS Exi-MaxLED T2

Plug-in module wireless Exi-MaxLED T2 voor draadloze communicatie

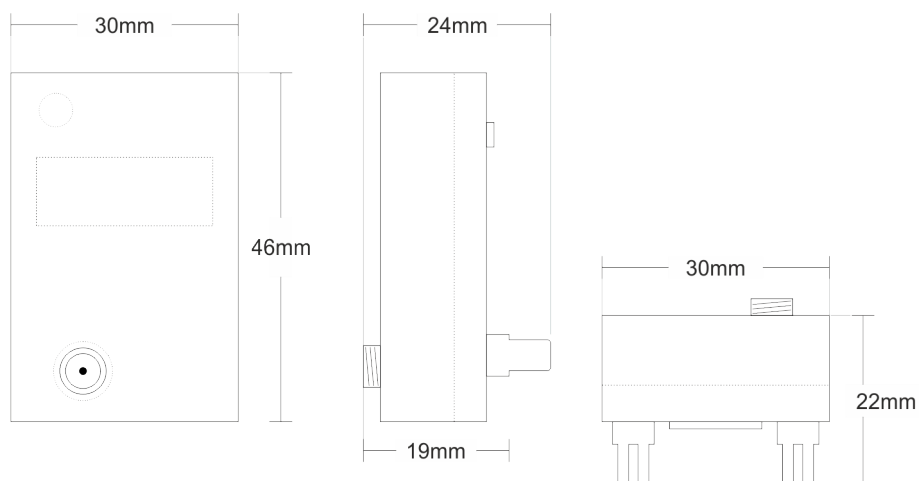
Plug-in module wireless Exi-MaxLED T2 past in Honeywell zelfstandig aluminium armatuur met autotest (Exi/MaxLED)

Plug-in module wireless Exi-MaxLED T2 heeft een IP waarde van 20 en een temperatuurbereik van 5°C to 40°C.



KENMERKEN & VOORDELEN

- Het apparaat kan eenvoudig en snel worden aangesloten in alle decentrale autotest armaturen in aluminium (Exi / MaxLED)
- Alle decentrale automatische-test armaturen van Honeywell hebben een interface voor een draadloze plug-in module
- Externe antenne
- Stroomverbruik minder dan 0,2W
- Werkspanning van 2,7 - 3,3V DC
- Beschermingsgraad - IP20
- Omgevingstemperatuur van 5 ° C tot 40 ° C



PLUG-IN MODULE WIRELESS Exi-MaxLED T2

TECHNISCHE GEGEVENS

Bedrijfsspanning (van armatuur)	2.7 - 3.3 VDC
Stroomverbruik	< 0.2W
Goedkeuringen	EN 300 220-2 V3.1.1, EN 301 489-1 V2.2.0, EN 301 489-3 V2.1.1, EN 61347-1, EN 61347-2-7, EN 61347-2-11, RED 2014/53/EU
Antenne	SMA connector (extern)
Tx/Rx Frequentie bereik	868-870MHz
Tx Power	11dBm
Omgevingstemperatuur	5 to 40 °C
Vochtigheid	Up to 95%
IP graad	IP20
Afmetingen	50 x 30 x 24 mm
Gewicht (netto/bruto)	15 / 47 gr
Kleur	Transparent
Materiaal	PC

Artikel nu. Omschrijving

138091.17	Plug-in module Wireless Exi-MaxLED T2
-----------	---------------------------------------

Voor meer informatie:

www.notifier.nl
www.morley-ias.nl
www.esser-system.nl

Honeywell Life Safety - Nederland

Burgemeester Burgerslaan 40
5245 NH Rosmalen
EL.bnl@honeywell.com

Rev.1 06/21
© 2021 Honeywell International Inc

Honeywell